

Ortak Anten Dağıtım Santralleri

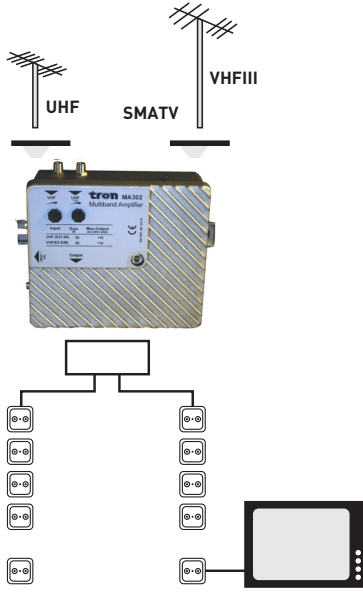
MA Serisi

Ortak Anten Dağıtım Santralleri

• MA 302	40
• MA 303	41
• MA 404	42
• MA 465	43

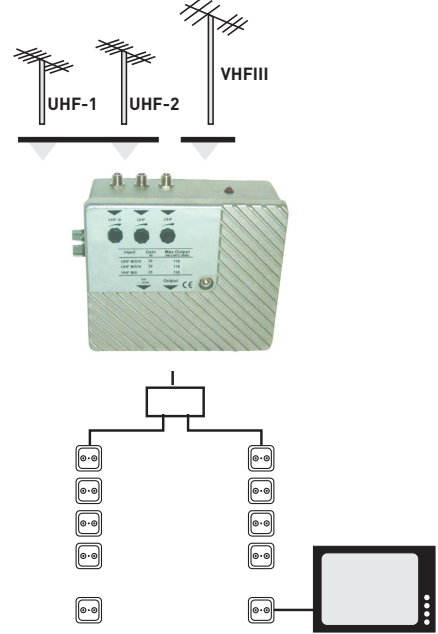
MA 302 (2 Girişli)

Örnek Uygulama



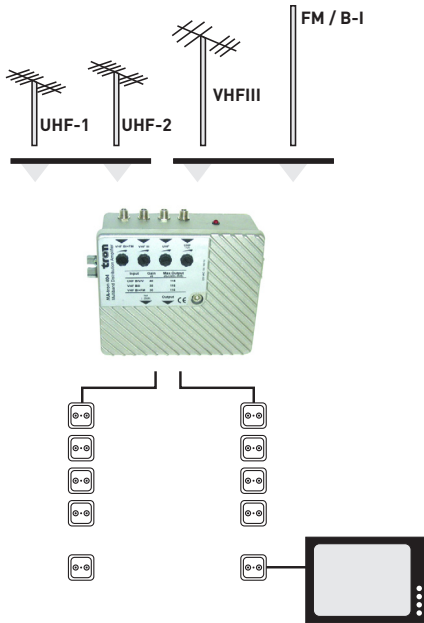
MA 303 (3 Girişli)

Örnek Uygulama



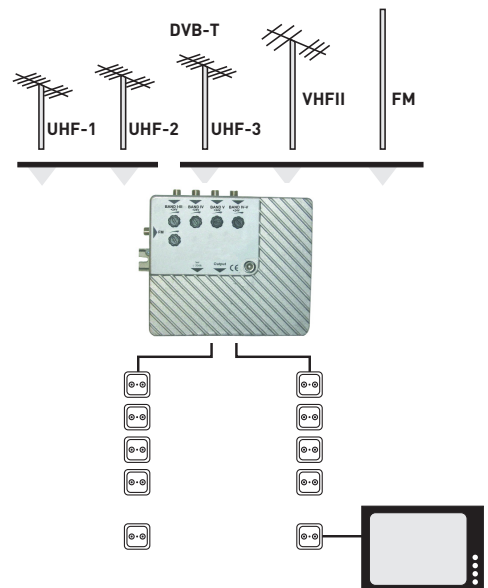
MA 404 (4 Girişli)

Örnek Uygulama



MA 465 (5 Girişli)

Örnek Uygulama



2 Girişli



Tanıtım

MA302 Serisi Ortak Anten Dağıtım Yükselticileri, 30 dB kazançlı, UHF ve VHF+S-Bant uyumlu 2 adet girişi ile karasal yayınların (MATV) ve Merkezi Uydu (S-Bant) yayınlarının (SMATV) toplu dağıtım sistemlerinde birlikte uygulanabilmesi için geliştirilmiştir. VHF+S-Bant girişi, E2-S38 kanalları arasında çalışmakta olup, Merkezi Uydu Sistemleri çıkışında veya karasal BIII yayınları için kullanılabilir. Girişler arasında yüksek izolasyon ve kazanç ayarları ile farklı seviyelerde gelen yayınlar dengeli olarak birleştirilebilir.

Genel Özellikler

- UHF girişinden ön yükseltici için 12 VDC besleme,
- Girişler arası yüksek izolasyon,
- Her giriş için bağımsız kazanç ayarı (0...-20 dB),
- Yüksek ve kararlı çıkış gücü,
- Düşük gürültü seviyesi,
- F tipi bağlantı elemanları,
- Dış alan şartlarından izoleli IP54 sınıfı metal döküm mekanik yapı, yüksek ekranlama,
- Test Çıkışı (-20 dB).

Teknik Özellikler

Özellik Grubu	Özellik	
Model	MA 302	
Teknoloji	Si-Bipolar	
Giriş Sayısı	2	
Girişler	UHF IV/V	VHF + S-Bant
Frekans Bandı	470 - 862 MHz	47 - 452 MHz
Kazanç	30 dB	
Kazanç Doğruluğu	±1.5 dB	
Kazanç Ayarı	0...- 20 dB	0...- 20 dB
Çıkış Seviyesi (-60 dB IMD3) (1)	116 dBuV	116 dBuV
Geri Dönüş Kaybı (3)	12 dB	12 dB
Gürültü	< 7 dB	< 7 dB
Ön Yükseltici Besleme Gerilimi	12 VDC(UHF girişinden)	
Ön Yükseltici Maksimum Akım	60 mA	
Bağlantı Elemanları	F tipi	
Test Çıkışı	- 20 dB	
Mekanik Yapı	Al. Metal Döküm, IP54 Kategori	
Ekranlama Faktörü (2)	> 85 dB	
Çalışma Ortam Sıcaklık Aralığı	-10°C...+55°C	
Besleme Gerilimi	230 VAC (-%10...+%15)	
Güç Tüketimi	5 W	
Ölçüler (B x E x Y)	195 x 136 x 75 mm	
Ağırlık	1,4 kg	

(1) IMD3 değeri EN50083-5 ölçüm standardına uygun olarak belirlenmiştir.
(2) Ekranlama faktörü, EN50083-2 ölçüm standardına uygun olarak belirlenmiştir.
(3) Geri dönüş kaybı değerleri, EN50083-3 ölçüm standardında uygun olarak belirlenmiştir.
Ürünler, EN50083-1 ve EN60065 güvenlik standartlarına uygun olarak geliştirilmiş ve üretilmektedir.

3 Girişli



Tanıtım

MA303 Serisi Ortak Anten Dağıtım Yükselticileri, 30 dB kazançlı 2 adet UHF girişi ve ilave VHFIII girişi ile farklı yönlerden gelen karasal yayınların, küçük ve orta ölçekli toplu dağıtım sistemlerinde, yüksek verimlilikte uygulanması için geliştirilmiştir.

Genel Özellikler

- 2 farklı çalışma bandında (UHF, BIII) anten giriş seçeneği,
- UHF girişinden ön yükseltici için 12 VDC besleme imkanı,
- Girişler arası yüksek izolasyon,
- Her giriş için bağımsız 20 dB aralığında kazanç ayarı,
- Yüksek ve kararlı çıkış gücü,
- Düşük gürültü seviyesi,
- F tipi bağlantı elemanları,
- Dış alan şartlarından izoleli IP54 sınıfı metal döküm mekanik yapı, yüksek ekranlama,
- Test Çıkışı (-20 dB).

Teknik Özellikler

Özellik Grubu	Özellik		
Model	MA 303		
Teknoloji	Si-Bipolar		
Giriş Sayısı	3		
Girişler	UHF IV/V	UHF IV/V	VHF III
Frekans Bandı (MHz)	470 - 862	470 - 862	174 - 230
Kazanç	30 dB	30 dB	30 dB
Kazanç Doğruluğu	±1 dB		
Kazanç Ayarı	0...-20 dB	0...-20 dB	0...-20 dB
Çıkış Seviyesi [-60 dB IMD3] (1)	118 dBuV	118 dBuV	116 dBuV
Geri Dönüş Kaybı (3)	12 dB	12 dB	12 dB
Gürültü	< 7 dB	< 7 dB	< 7 dB
Ön Yükseltici Besleme Gerilimi	12 VDC(1 UHF girişinden)		
Ön Yükseltici Maks. Akım	60 mA		
Bağlantı Elemanları	F tipi		
Test Çıkışı	- 20 dB		
Mekanik Yapı	Al. Metal Döküm; IP54 Kategorisi		
Ekranlama Faktörü (2)	> 85 dB		
Çalışma Ortam Sıcaklık Aralığı	-10°C...+55°C		
Besleme Gerilimi	230 VAC [-%10...+%15]		
Güç Tüketimi	6 W		
Ölçüler (B x E x Y)	195 x 136 x 75 mm		
Ağırlık	1,5 kg		

(1) IMD3 değeri EN50083-5 ölçüm standardına uygun olarak belirlenmiştir.

(2) Ekranlama faktörü, EN50083-2 ölçüm standardına uygun olarak belirlenmiştir.

(3) Geri dönüş kaybı değerleri, EN50083-3 ölçüm standardında uygun olarak belirlenmiştir.

Ürünler, EN50083-1 ve EN60065 güvenlik standartlarına uygun olarak geliştirilmiş ve üretilmektedir.

4 Girişli



Genel Özellikler

- 4 farklı çalışma bandında (UHF, BIII , BI , FM) anten giriş seçeneği,
- UHF girişinden ön yükseltici için 12 VDC besleme imkanı,
- Girişler arası yüksek izolasyon,
- Her giriş için bağımsız 20 dB aralığında kazanç ayarı,
- Dış alan şartlarından izoleli IP54 sınıfı metal döküm mekanik yapı, yüksek ekranlama,
- Yüksek ve kararlı çıkış gücü, • Düşük gürültü seviyesi,
- F tipi bağlantı elemanları, • Test Çıkışı.

Tanıtım

MA404 Serisi Ortak Anten Dağıtım Yükselticileri, 40 dB kazançlı 2 adet UHF girişi ve ilave VHFIII ve BI/FM girişleri ile, farklı yönlerden gelen karasal yayınların, orta ve üzeri ölçekli toplu dağıtım sistemlerinde, yüksek verimlilikte uygulanması için geliştirilmiştir.

Teknik Özellikler

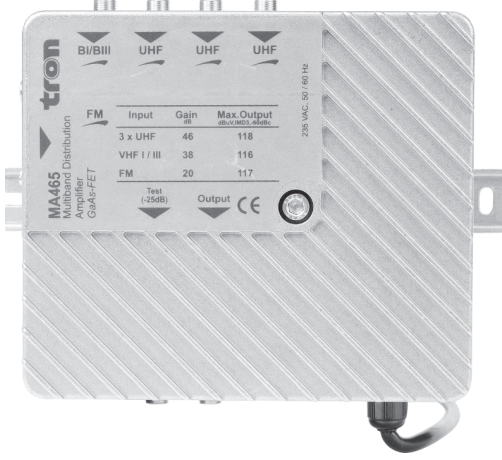
Özellik Grubu	Özellik			
Model	MA 404			
Teknoloji	Si-Bipolar			
Giriş Sayısı	4			
Girişler	UHF IV/V	UHF IV/V	VHF III	VHF I+FM
Frekans Bandı	470 - 862 MHz	470 - 862 MHz	174 - 230 MHz	47-108MHz
Kazanç	40 dB	40 dB	30 dB	30 dB
Kazanç Doğruluğu	±1.5 dB			
Kazanç Ayarı	0...-20 dB	0...-20 dB	0...-20 dB	0...- 20 dB
Çıkış Seviyesi (-60 dB IMD3) [1]	118 dBuV	118 dBuV	116 dBuV	116 dBuV
Geri Dönüş Kaybı [3]	12	12	12	12
Gürültü	< 7 dB	< 7 dB	< 7 dB	< 7 dB
Ön Yükseltici Besleme Gerilimi	12 VDC	Mevcut Değil		
Ön Yükseltici Maksimum Akım	60 mA			
Bağlantı Elemanları	F tipi			
Test Çıkışı	- 20 dB			
Mekanik Yapı	Alüminyum Metal Döküm, IP54 Kategori			
Ekranlama Faktörü [2]	> 85 dB			
Çalışma Ortam Sıcaklık Aralığı	-10°C...+ 55°C			
Besleme Gerilimi	230 VAC [-%10...+%15]			
Güç Tüketimi	7 W			
Ölçüler [B x E x Y]	195 x 136 x 75 mm			
Ağırlık	1,5 kg			

[1] IMD3 değeri EN50083-5 ölçüm standardına uygun olarak belirlenmiştir. [2] Ekranlama faktörü, EN50083-2 ölçüm standardına uygun olarak belirlenmiştir.

[3] Geri dönüş kaybı değerleri, EN50083-3 ölçüm standardında uygun olarak belirlenmiştir.

Ürünler, EN50083-1 ve EN60065 güventik standartlarına uygun olarak geliştirilmiş ve üretilmektedir.

5 Girişli



Genel Özellikler

- 4 farklı çalışma bandından (UHF, BIII, BI ve FM) 5 adet anten giriş seçeneği,
- Karasal Dijital (DVB-T) uyumlu, 46 dB kazançlı 3 adet UHF girişi,
- Girişler arası yüksek izolasyon,
- Her giriş için bağımsız 20 dB aralığında kazanç ayarı,
- Dış alan şartlarından izoleli IP54 sınıfı metal döküm mekanik yapı, yüksek ekranlama,
- Yüksek ve kararlı çıkış gücü, • Test Çıkışı,
- Düşük gürültü seviyesi, • F tipi bağlantı elemanları.

Tanıtım

MA465 Serisi Ortak Anten Dağıtım Yükselticileri, 46 dB kazançlı 3 farklı UHF girişi, ilave VHF ve FM girişleri ile farklı yönlerden gelen karasal yayınların, orta ve üzeri ölçekli toplu dağıtım sistemlerinde, yüksek verimlilikte uygulanması için geliştirilmiştir. Karasal Dijital (DVB-T) yayınlar için GaAsFET teknolojisi kullanılarak tasarlanmış ve üretilmektedir.

Teknik Özellikler

Özellik Grubu	Özellik				
Model	MA 465				
Giriş Sayısı	5				
Teknoloji	GaAsFET			Si-Bipolar	
Girişler	UHF IV/V	UHF IV/V	UHF IV/V	VHF III+I	FM
Frekans Bandı	470 - 862 MHz	470 - 862 MHz	470 - 862 MHz	47-68 + 174-230 MHz	88-108 MHz
Kazanç	46 dB	46 dB	46 dB	38 dB	20 dB
Kazanç Doğruluğu	±1.5 dB				
Kazanç Ayarı	0...-20 dB	0...-20 dB	0...-20 dB	0...-20 dB	0...-20 dB
Çıkış Seviyesi [-60 dB IMD3] (1)	118 dBuV	118 dBuV	118 dBuV	116 dBuV	117 dBuV
Geri Dönüş Kaybı (3)	12 dB				
Gürültü	< 7 dB				
Bağlantı Elemanları	F tipi				
Test Çıkışı	-25 dB				
Mekanik Yapı	Alüminyum Metal Döküm, IP54 Kategorisi				
Ekranlama Faktörü (2)	> 85 dB				
Çalışma Ortam Sıcaklık Aralığı	-10°C...+55°C				
Besleme Gerilimi	110-240 VAC SMPS				
Güç Tüketimi	7 W				
Ölçüler (B x E x Y)	195 x 136 x 75 mm				
Ağırlık	1,5 kg				

(1) IMD3 değeri EN50083-5 ölçüm standardına uygun olarak belirlenmiştir. (2) Ekranlama faktörü, EN50083-2 ölçüm standardına uygun olarak belirlenmiştir.

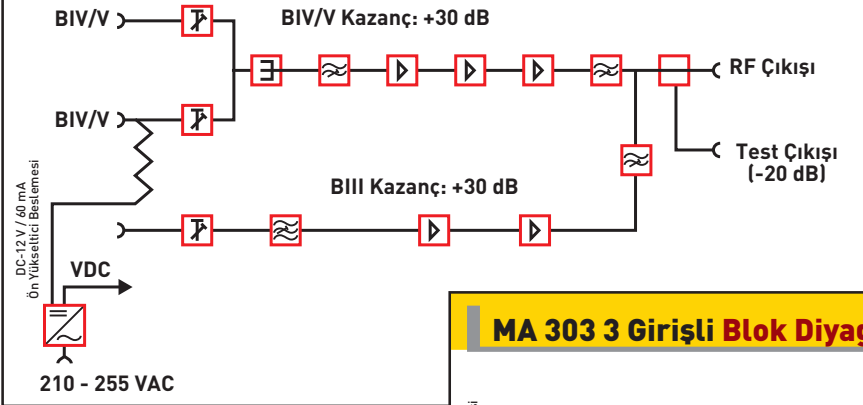
(3) Geri dönüş kaybı değerleri, EN50083-3 ölçüm standardında uygun olarak belirlenmiştir.

Ürünler, EN50083-1 ve EN60065 güvenlik standartlarına uygun olarak geliştirilmiş ve üretilmektedir.

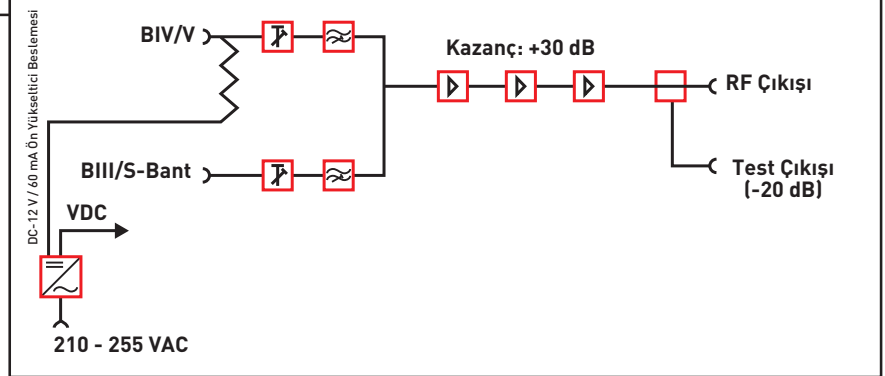
MA Serisi Ortak Anten Dağıtım Santralleri

Blok Diyagramlar

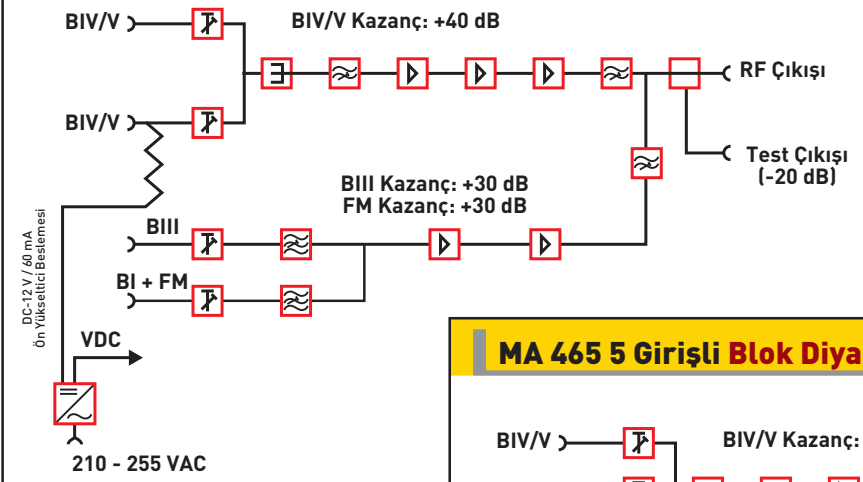
MA 302 2 Girişli Blok Diyagram



MA 303 3 Girişli Blok Diyagram



MA 404 4 Girişli Blok Diyagram



MA 465 5 Girişli Blok Diyagram

