

# Multibus

GÖRÜNTÜLÜ DİAFON SİSTEMİ  
ÖZELLİKLERİ  
MONTAJ VE BAĞLANTI KILAVUZU

OTOMATİK KONUŞMALI

Sadece 5 kablo ile çalışır  
Koaksiyel kablosuz  
Kurulumu kolay ve ekonomik



# Multitek®

HABERLEŞME SİSTEMLERİ LİDERİ



1 Aralık 2012

- Az enerji tüketen yeşil binalara uygun sistem.
- “Bas konuş bırak dinle” değil, otomatik konuşmalı sistem.
- Kablolaması çok basit ve rengi rengine bağlantı.
- Hem bina içi ve hem de bloklar arası koaksiyel kablosuz sistem.



### MULTIBUS GÖRÜNTÜLÜ SİSTEM ÖZELLİKLERİ

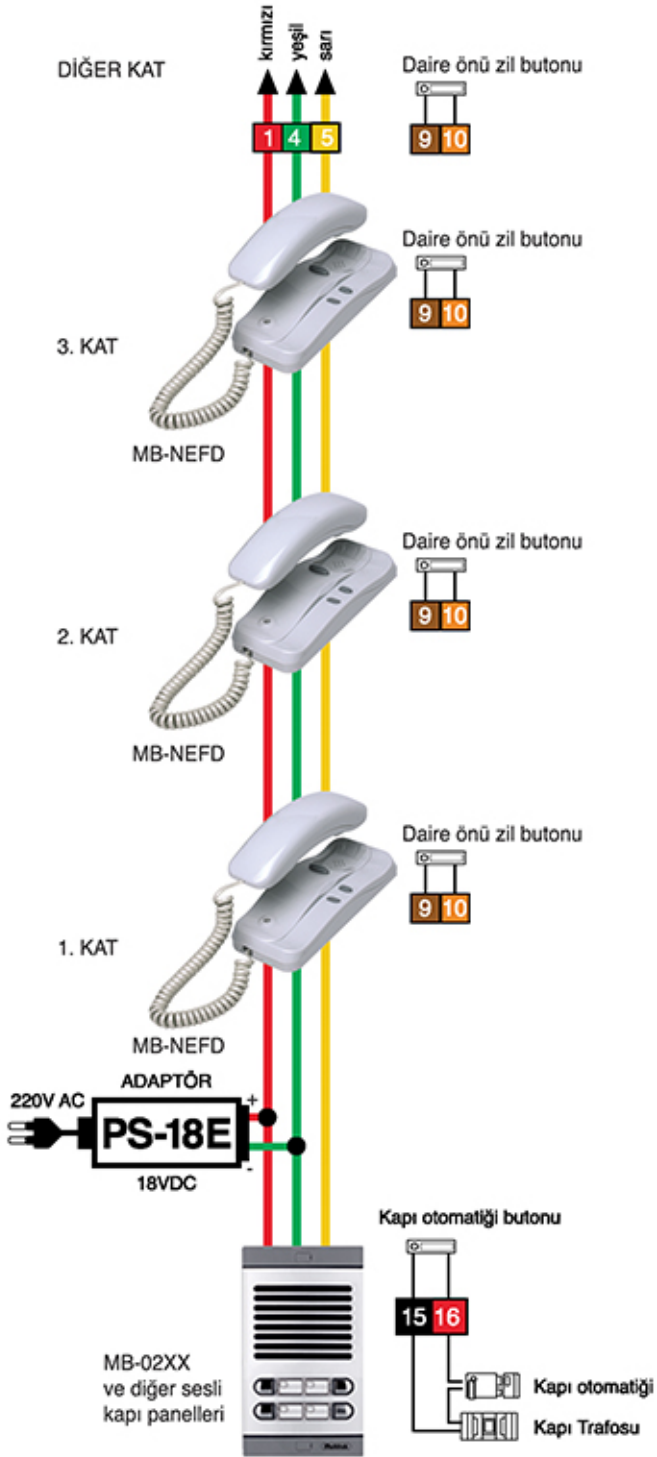
- 1) Bina içinde sadece DT-5 kablo ile çalışır. Zil dönüş kablolarına ihtiyaç yoktur. Blok içinde görüntü nakli için koaksiyel kabloya ihtiyaç duymaz. Site şeklindeki uygulamalarda da bloklar ve güvenlik arası bağlantı sadece 3 kablo ile yapılır. (Not: Güvenlik görüntüsü nakli için bloklar arasında bir çift UTP kablo ve video iletici cihazı gerekir.)
- 2) Sistem kurulumu ister tek bina , ister site olsun çok basittir. Çünkü sistem adaptör, kapı paneli ve daire monitörlerinden oluşur. Sistemde santral yoktur. Site şeklindeki uygulamalarda da gerekli malzemeler aynı olup, sadece güvenliğe bir telefon ilave edilir.
- 3) Sistem iki konuşma kanallı ve gizliliklidir. Birinci kanal daire kapı arasındaki konuşmaya, diğer kanal da daire kapıcı veya güvenlik arasındaki konuşmaya tahsis edilmiştir.
- 4) Sistem kapasitesi aşağıda verilmektedir.
  - Bir bloktaki daire sayısı 256 adete kadar çıkabilir.
  - Bir sitedeki blok sayısı en fazla 32 olabilir.
  - Bloktaki görüntülü veya görüntüsüz kapı sayısı en fazla 4 olabilir.
  - Bir blokta azami 8 adet asansör olabilir.
  - Her bir bloğa bir adet kapıcı bağlanabilir.
  - Bir siteye bir adet güvenlik tahsis edilmiştir, ancak birden fazla gerektiğinde güvenlik telefonları paralel bağlanabilir.
  - Dairelere istenen sayıda monitör paralel bağlanabilir.
  - Herbir daire kapısına ayrıca 'Görüntülü Kapı Paneli ' bağlanabilir.
- 5) Sisteme istendiğinde görüntülü-sesli veya sadece sesli kapı panelleri, daire telefon ve monitörleri bağlanabilir. Kablolamada bir fark yoktur.
- 6) Sisteme bağlanabilen kapı panelleri çeşitlidir.
  - Tuş takımlı, jumbo 128x64 dot matris LCD ekranlı panel,
  - Tuş takımlı ve zil butonlu panel,
  - Sadece zil butonlu panel,
  - Dokunmatik tuş takımlı panel sisteme bağlanabilir.
  - Kapı panelleri görüntülü veya sadece sesli olabilir.
  - Kapı panellerinde tuş takımı veya butonlarla daire aranır ve tuş takımından şifre girerek kapı açılabilir. (Herbir daire şifresini kendi belirler)
  - Her bir panele opsiyonel olarak takılan "Kart okuyucu" modül ile kapı manyetik kart veya anahtarla açılabilir.
  - LCD ye sahip kapı panellerine apartmanda oturanların isimleri girilir ve daire sahibinin ismini bularak daire zilini çaldirabilir.
- 7) Sisteme bağlanabilen interkom telefon ve monitörleri çok çeşitlidir. Bunlar;
  - Sadece sesli telefon.
  - Siyah/ beyaz ahizeli monitör.
  - Renkli 4" ahizeli monitör ve renkli dokunmatik tuşlu 4" ahizeli monitör.
  - Renkli 3,5" veya 4" veya 7" LCD ekranlı, otomatik konuşmalı monitör.
- 8) Site güvenliğine bağlanan telefon cihazı büyük LCD ekranlı olup, arayan dairenin numarasını ve blok numarasını gösterir. 99 arama ve 18 arama hafızasına sahiptir.



## 1. SADECE SESLİ SİSTEM (kapıcı yok)

3 ADET KABLO İLE ÇALIŞIR

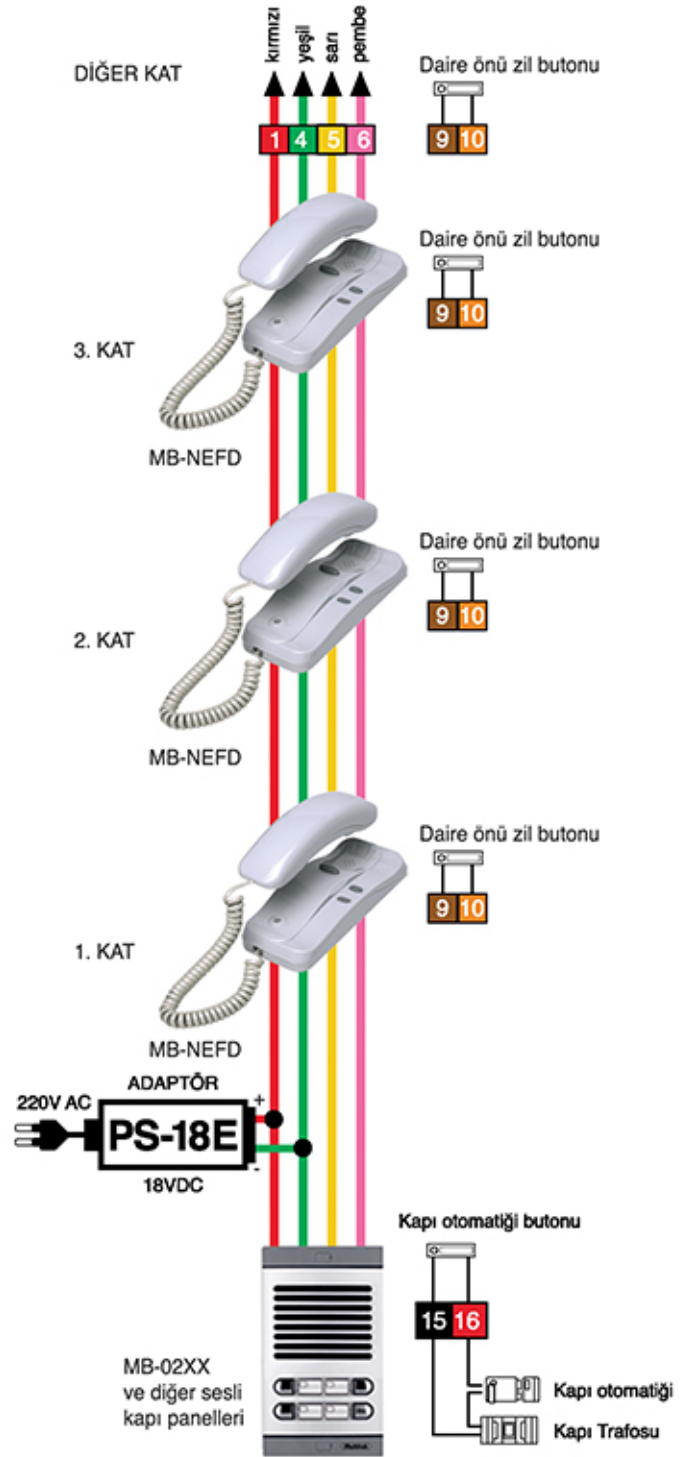
Daire sayısı ve kablo uzunluk sınırlaması yoktur.  
Kablo : KPD-V 3X0.5 mm<sup>2</sup>



## 2. SADECE SESLİ SİSTEM (kapıcı var)

4 ADET KABLO İLE ÇALIŞIR

Daire sayısı ve kablo uzunluk sınırlaması yoktur.  
Kablo : KPD-V 4X0.5 mm<sup>2</sup>



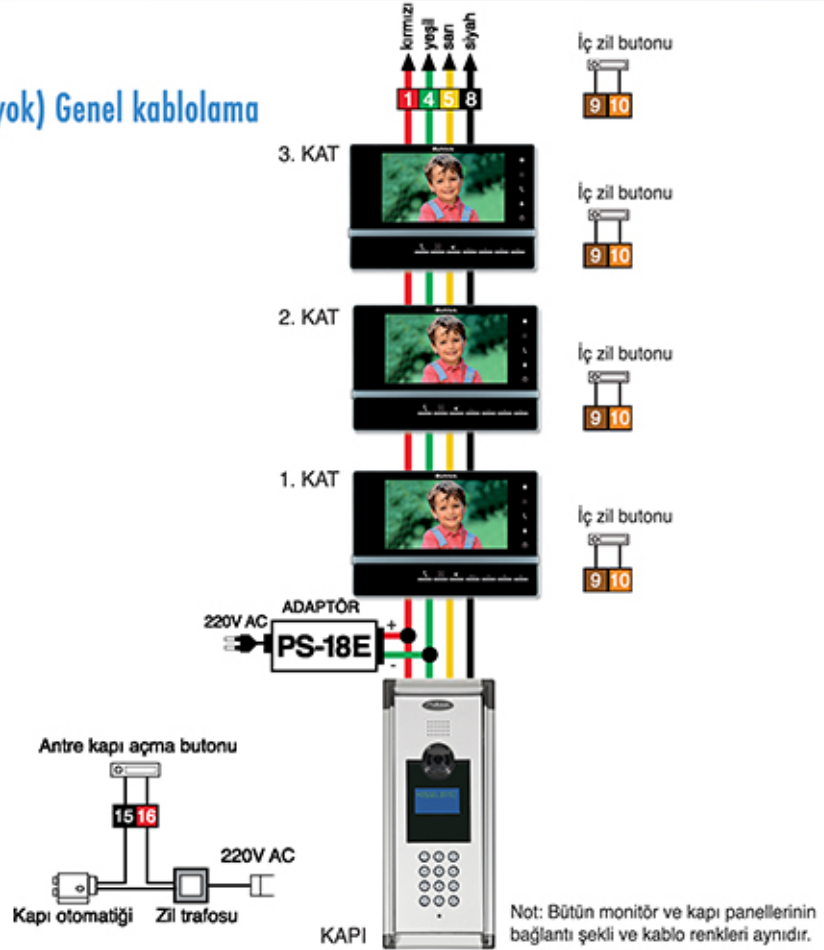
NOT: Sadece sesli sistem site uygulamalarında bina içlerinde yukarıdaki kablolama yapılır.  
Site uygulamalarında bloklar ve güvenlik noktası arasında, seri olarak, PD-PAP 4X0.5 yer altı kablosu çekilir.  
Bütün blok kapıları ve güvenlik telefonu bu kabloya paralel olarak bağlanır.  
Bağlantı detayları için görüntülü sistemlerin site uygulamalarına bakınız.

### 3. GÖRÜNTÜLÜ SİSTEM (kapıcı/güvenlik yok) Genel kablolama

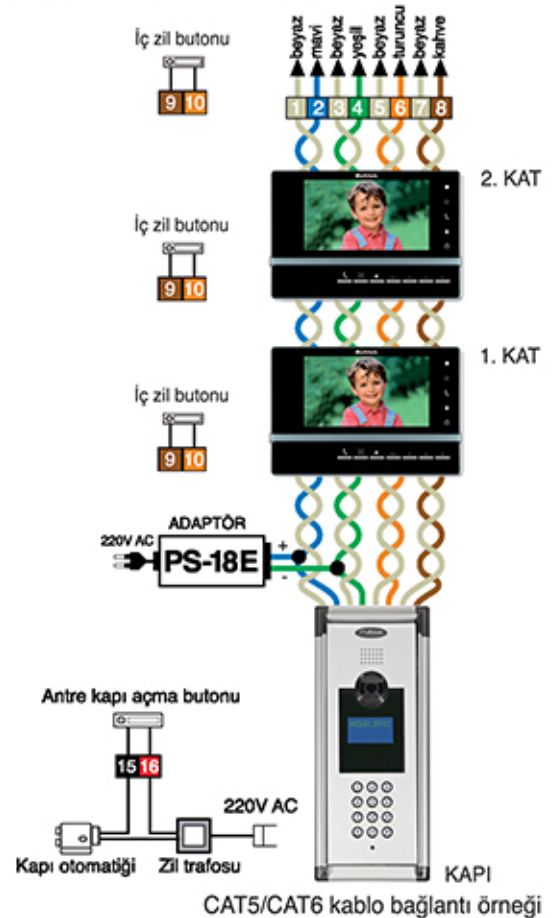
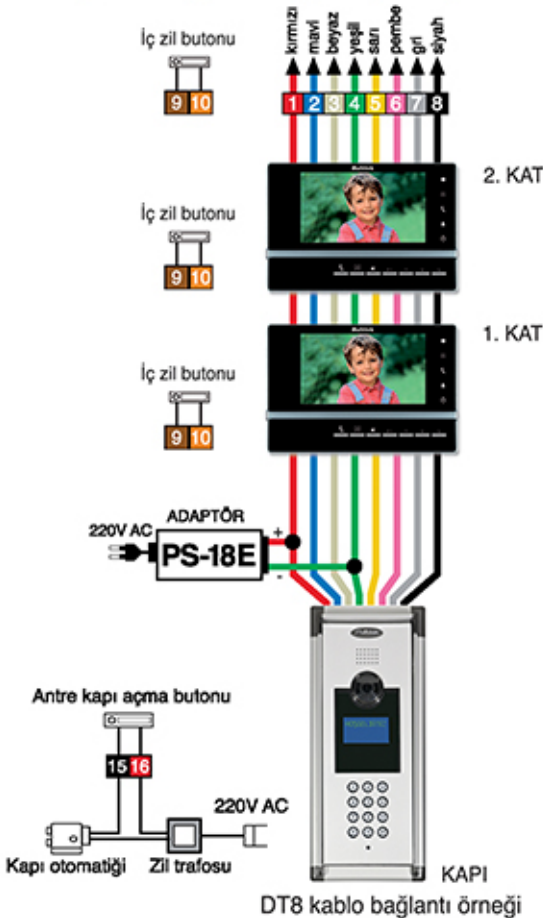
#### a) 12 kat (80 daireye kadar)

4 ADET KABLO İLE ÇALIŞIR  
MULTİTEK DT5 veya  
H03VH-H 2X1 mm<sup>2</sup> (kırmızı, yeşil)  
KPD-V 2X0.5 mm<sup>2</sup> (sarı, siyah)

Not :Daha fazla kat ve daire için  
H03VH-H 2X2.5 mm<sup>2</sup>  
KPD-V 2X0.5 mm<sup>2</sup> kablo kullanınız.



#### b) 6 kat (40 daireye kadar) CAT5/CAT6/DT8 kablolama ile çalışır (Bağlantı diyagramı aşağıdadır).

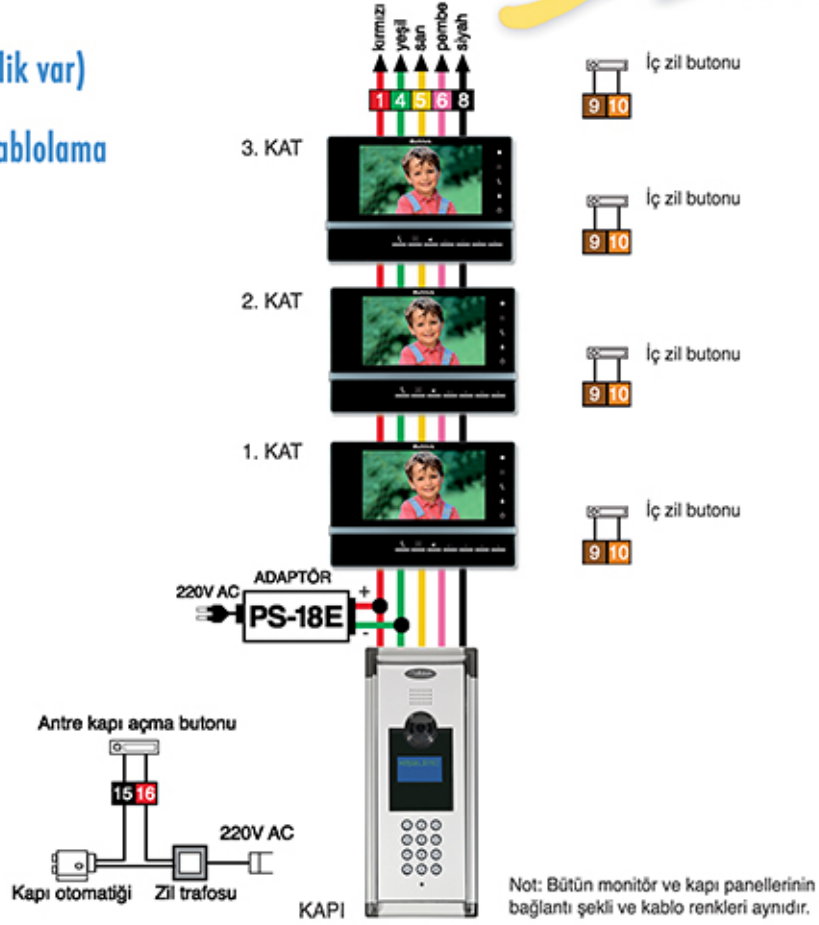


## 4. GÖRÜNTÜLÜ SİSTEM (kapıcı/güvenlik var)

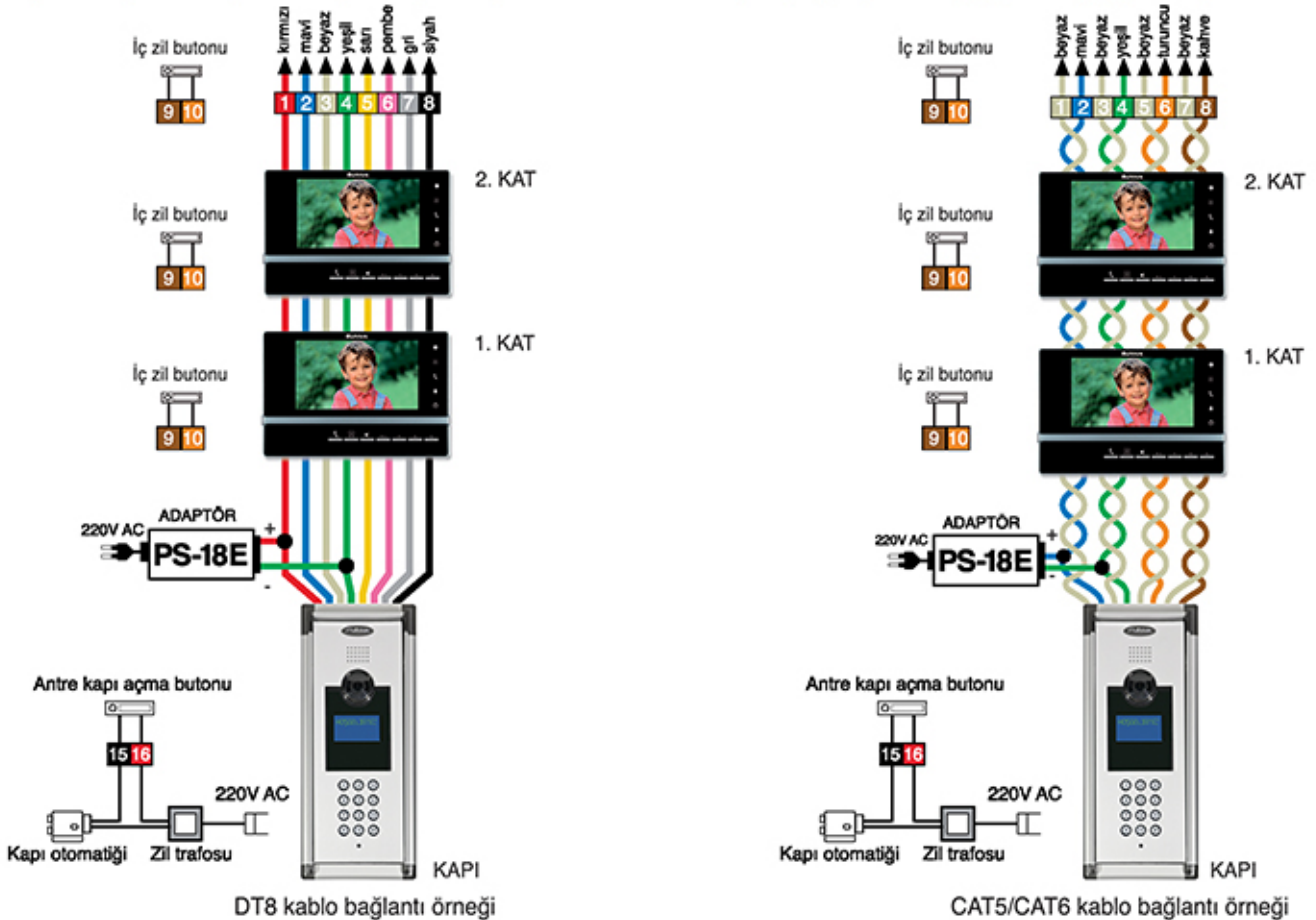
### a) 12 kat (80 daireye kadar) Genel kablolama 5 adet kablo ile çalışır.

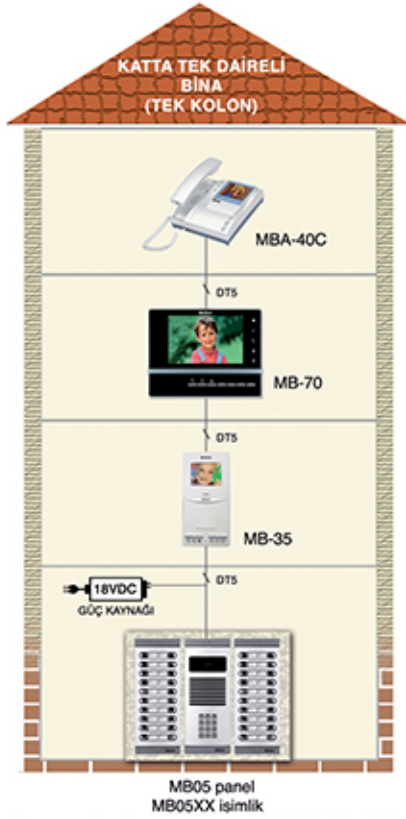
MULTİTEK DT5 veya  
H03VH-H 2X1 mm<sup>2</sup> (kırmızı, yeşil)  
KPD-V 3X0.5 mm<sup>2</sup> (sarı, siyah, pembe)

Not: Daha fazla kat ve daire için  
H03VH-H 2X2.5 mm<sup>2</sup>  
KPD-V 3X0.5 mm<sup>2</sup> kablo kullanınız.

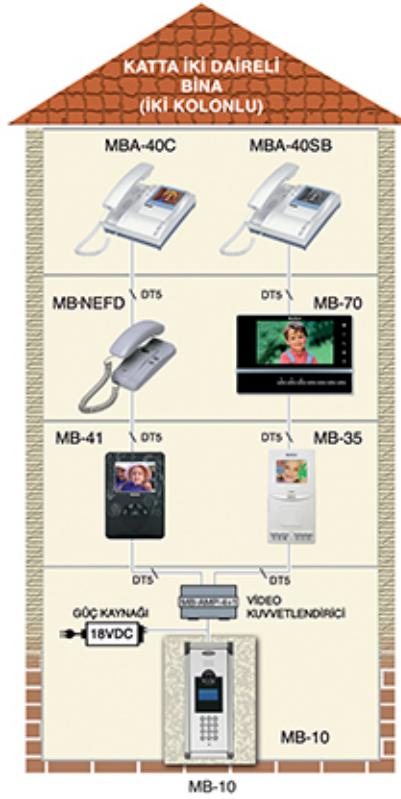


### b) 6 kat (40 daireye kadar) CAT5/CAT6/DT8 kablolama ile çalışır (Bağlantı diyagramı aşağıdadır).

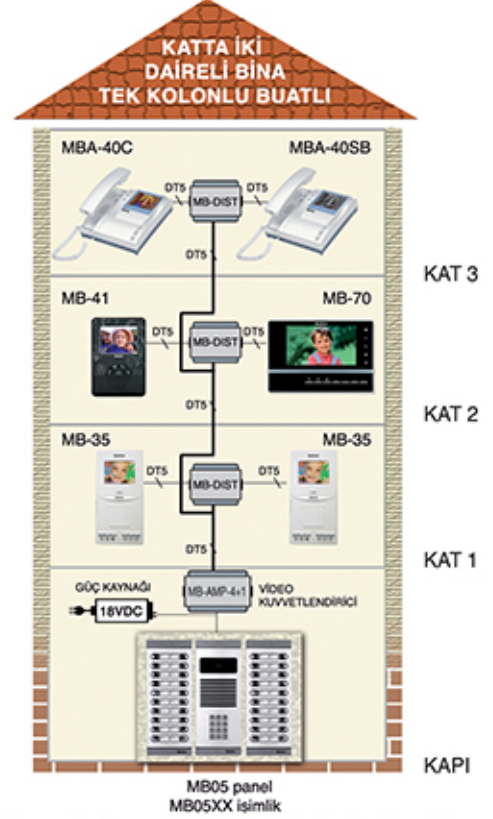




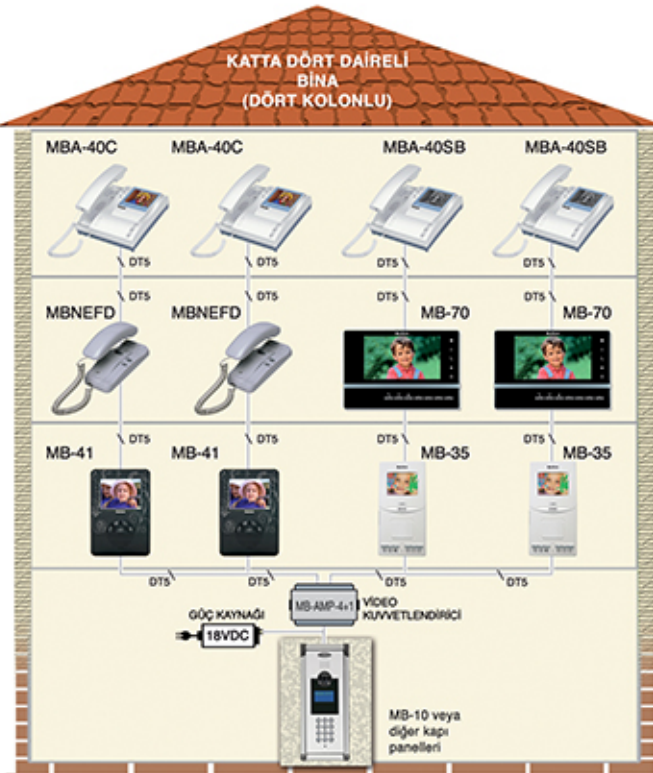
Katta tek daireli bina (tek kolonlu)



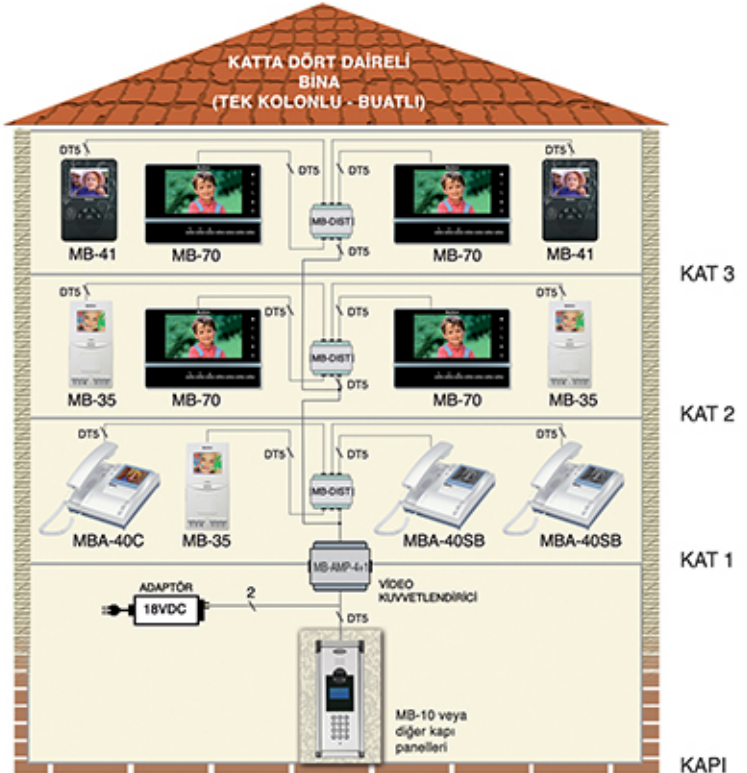
Katta iki daireli bina (iki kolonlu)



Katta iki daireli bina (tek kolonlu-buatlı)

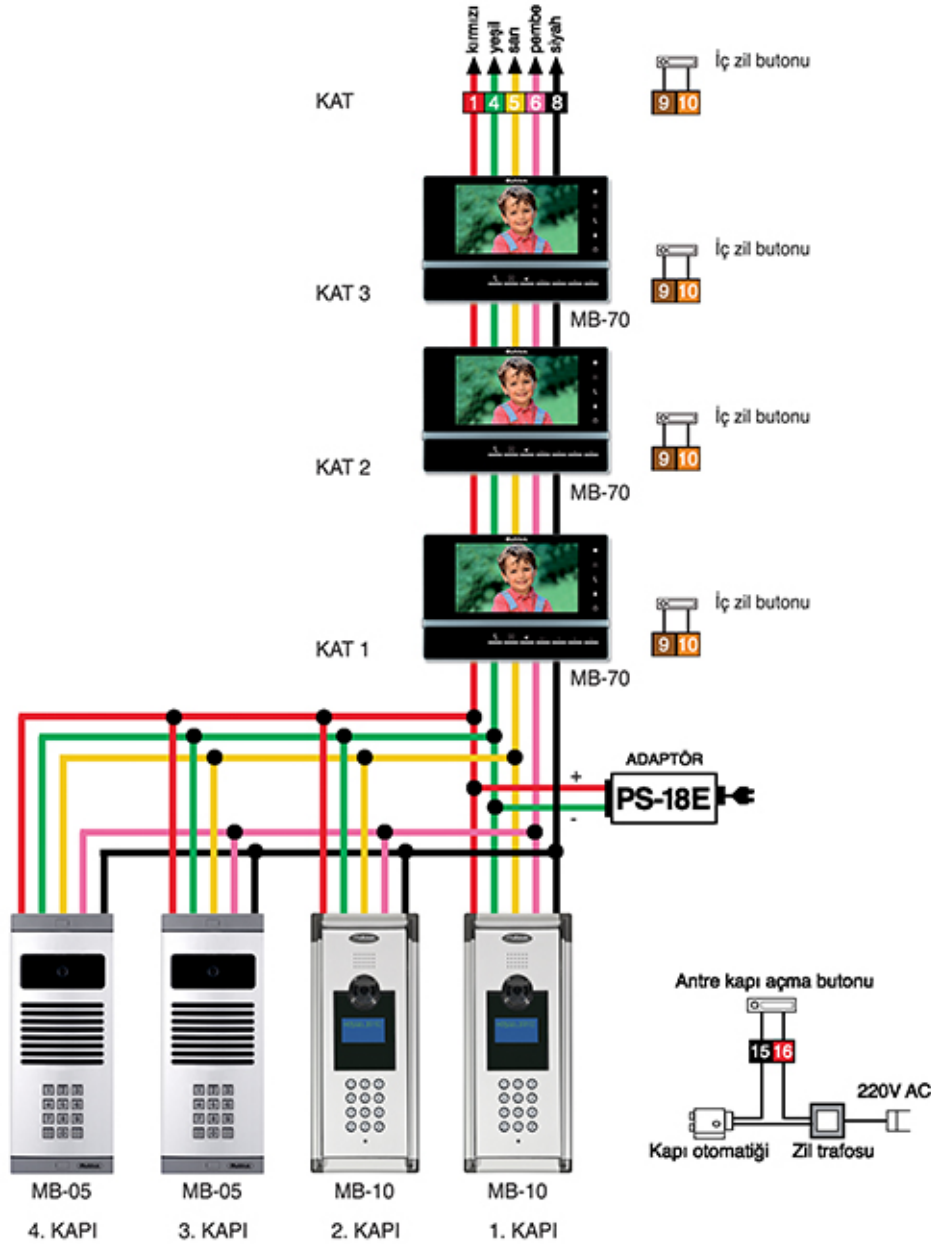


Katta dört daireli bina (tek kolonlu)



Katta dört daireli bina (tek kolonlu-buatlı)

KULLANILACAK KABLO : 12 Kata kadar DT5 veya 6 kata kadar CAT5/CAT6/DT8







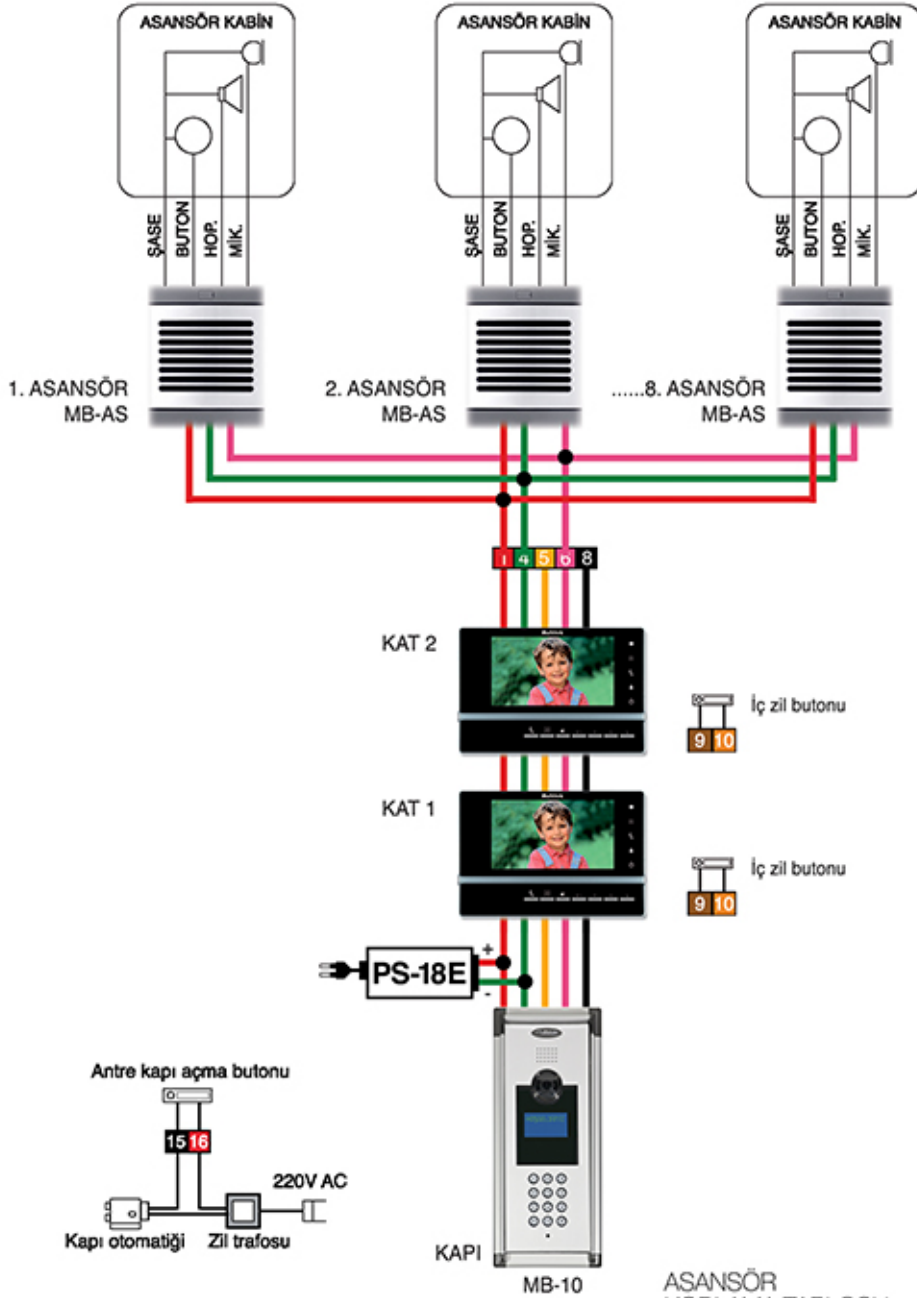
Kapı arandığında veya kapiya bağlanıldığında, otomatik olarak kapının görüntüsü monitör ekranına gelir.

Dikkat : Çok kapılı bloklarda tesisatın kapılara girdi çıktı şeklinde çekilmesi ve en uzak kapının 75 ohm ile sonlandırılması tavsiye edilir.

Girdi çıktı şeklinde çekilmeyen tesisatta, her bir tesisat 75 ohm ile sonlandırılmalıdır.

## NOTLAR :

- Tek blok içinde 4 adede kadar kapı paneli yukarıdaki şekilde bağlanır. Kapılar 1, 2, 3, 4 şeklinde programlanarak numaralandırılır. Kapı tipleri sesli veya görüntülü karışık olabilir.
- Her kapının kendi kamerası ve kapı açma otomatığı farklıdır.
- Daire monitörü üzerindeki  butonu tek sefer basıldığında 1. kapı görüntüsü ekrana gelir.  Butonuna hızlı aralıklarla (0.5 sn süreli) basılırsa istenen harici kamera görüntüsü ekrana gelir. (harici kameralar dahil en fazla 5 adet)
- Daire monitörü üzerindeki  butonuna tek sefer basıldığında 1. kapı ile bağlantı kurulur.  Butonuna hızlı aralıklarla (0.5 sn süreli) basılırsa istenen başka bir kapiya bağlanabilir.



ASANSÖR KODLAMA TABLOSU

	SWITCH No							
	1	2	3	4	5	6	7	8
4. Asansör güvenlik arar								
4. Asansör kapıcı arar								
3. Asansör kapıcı arar								
3. Asansör güvenlik arar								
2. Asansör kapıcı arar								
2. Asansör güvenlik arar								
1. Asansör kapıcı arar								
1. Asansör güvenlik arar								

### NOTLAR :

- 1 - Asansör konuşma seti MB-AS, sisteme bir şube gibi bağlanır ve adresi yandaki tabloya göre seçilir.
- 2 - Setin buton, mikrofon ve hoporlör çıkışları şekildeki gibi asansör kabinine bağlanır.
- 3 - Sistemdeki her bloğa 4 adet güvenlik arayan, 4 adet kapıcı arayan asansör seti yerleştirilebilir. Setlerin Dip Switch adresleri yandaki tabloya göre seçilmelidir. Bu şekilde seçilmeyen asansör konuşma seti istenen fonksiyonu yerine getiremez. Switch ayarına bağlı olarak butona basıldığında set otomatik olarak güvenlik veya kapıcıyı arar.

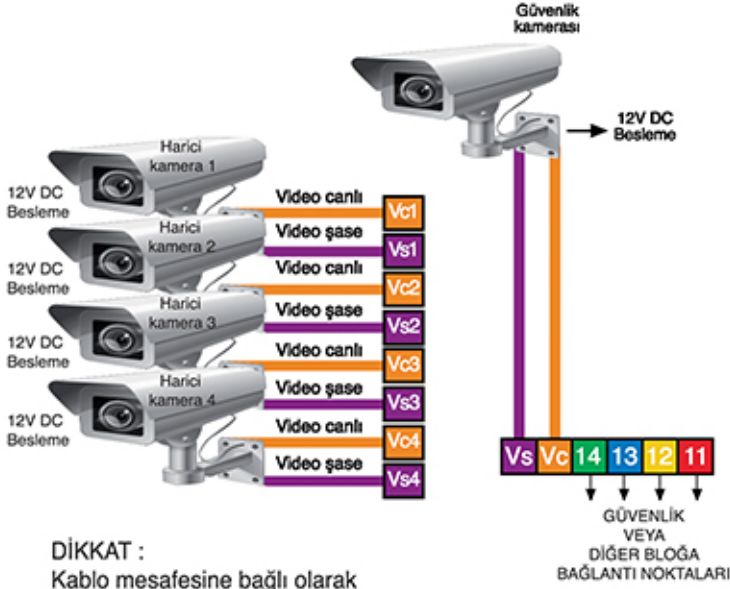


# BİNAYA GÜVENLİK veya HARİCİ KAMERA BAĞLANTI ŞEMASI

Bir kapı paneline azami 4 adet harici kamera bağlanabilir.

**Multibus**  
GÖRÜNTÜLÜ DİAFON SİSTEMİ

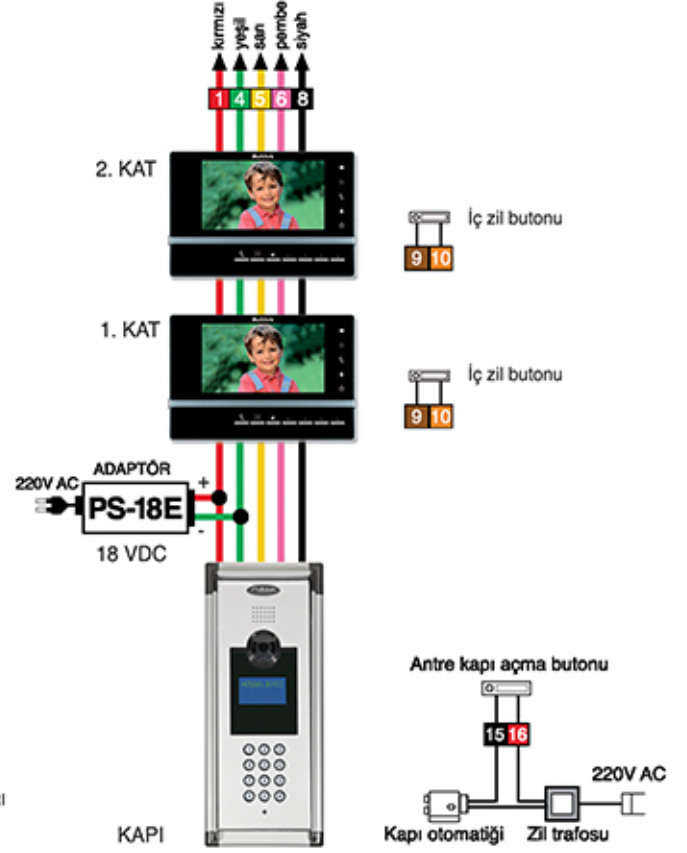
## KAPI PANELİ GÜVENLİK ve HARİCİ KAMERA BAĞLANTI NOKTALARI



### DİKKAT :

Kablo mesafesine bağlı olarak  
FS-4201SR  
FS-4401S  
FS-4401R

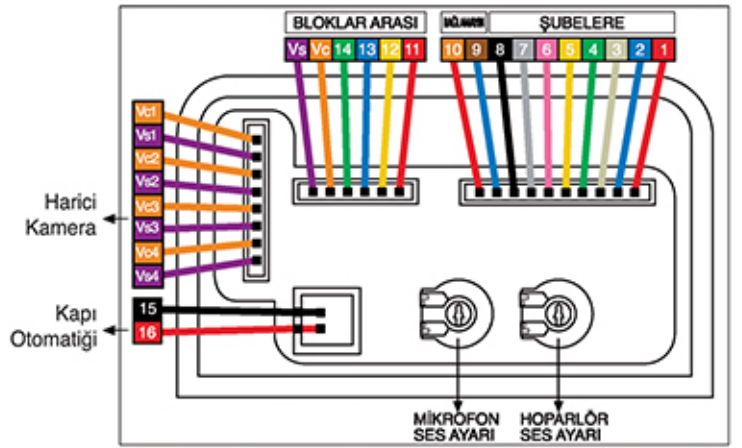
Video ileticilerin kullanılması gerekebilir.  
Detay bilgi için sayfa 18 e bakınız.



MB-10



MB-10 panelinin  
arka görüntüsü



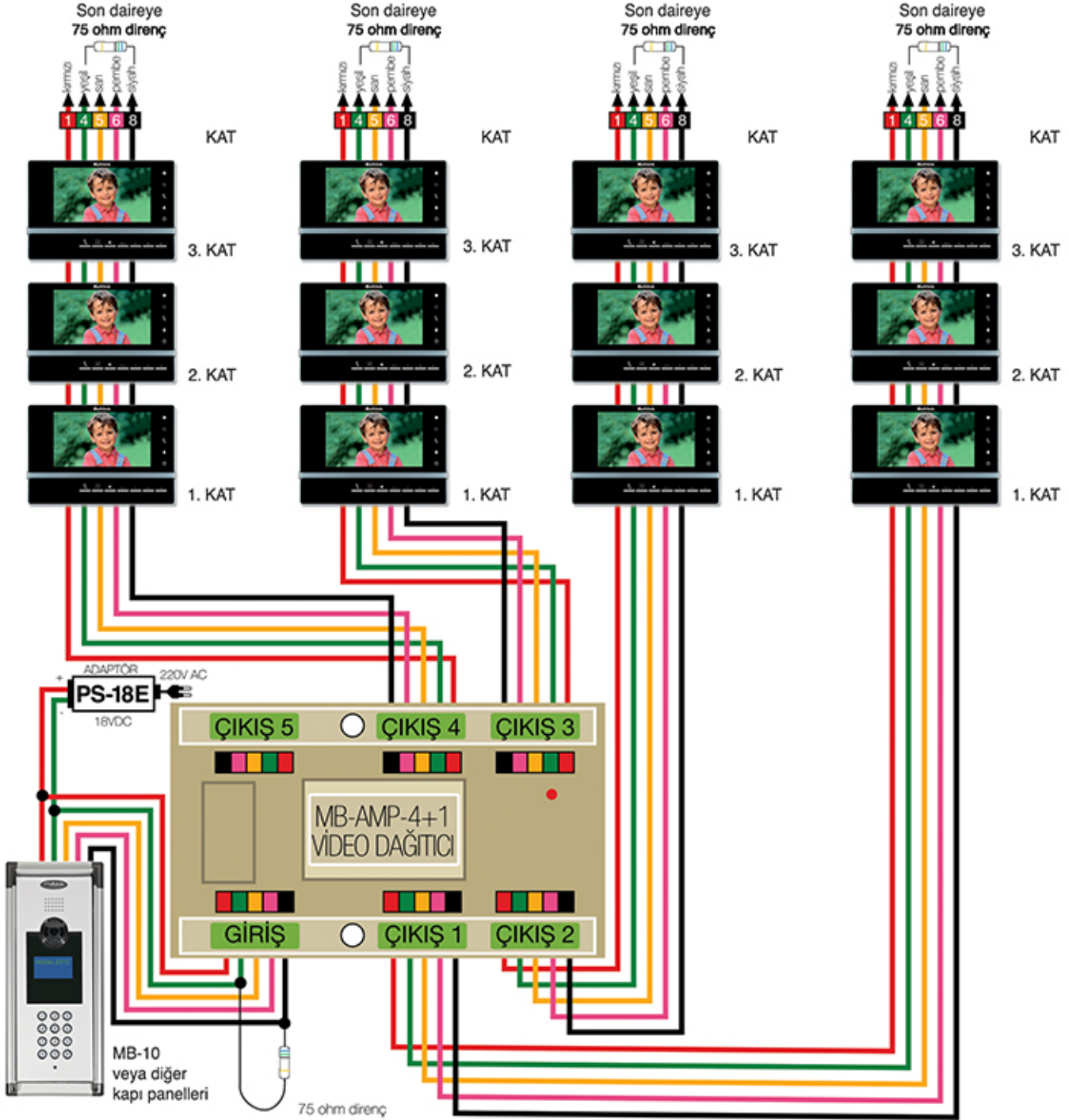
MB-10 Paneli bağlantı soketleri

### NOTLAR :

- 1 - Bir binaya bağlanan kapı paneli ve harici kameraların toplam sayısı 5 ten fazla olamaz.
- 2 - Kapı paneline bağlanan harici kamera sayısı programlayarak tanımlanır.
- 3 - Bir binadaki kameralı kapı paneli ve harici kameraların görüntüsü monitör üzerindeki butonuna ard arda basarak alınır.

### 1- VIDEO KUVVETLENDİRİCİ (MB-AMP-4+1) BAĞLANTI ŞEMASI (4 KOLONLU)

Video kuvvetlendirici, kolon tipi tesisatlarda video sinyalini yükseltmekte kullanılır ve kapı paneline yakın bir yere monte edilir.

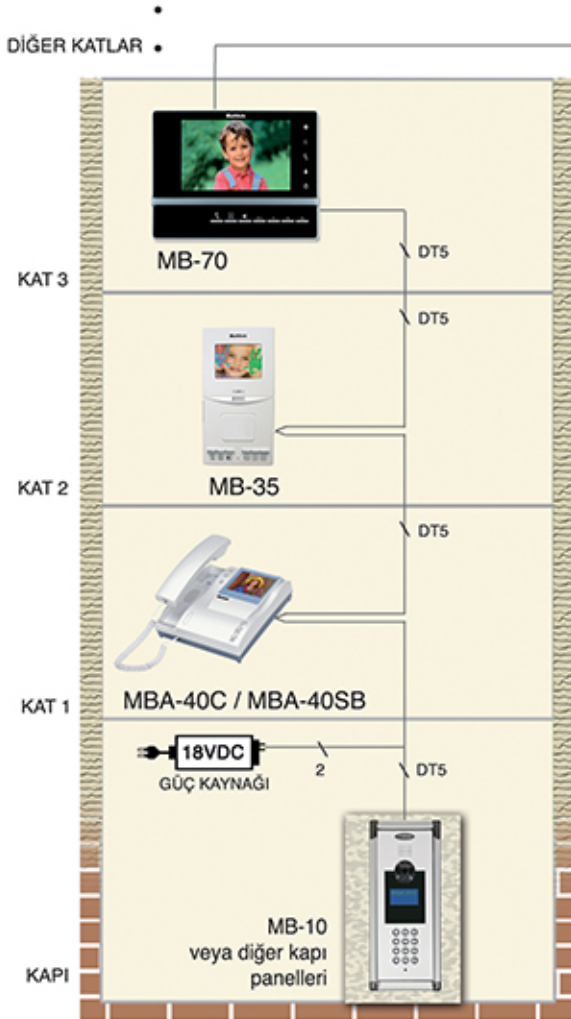


#### NOTLAR:

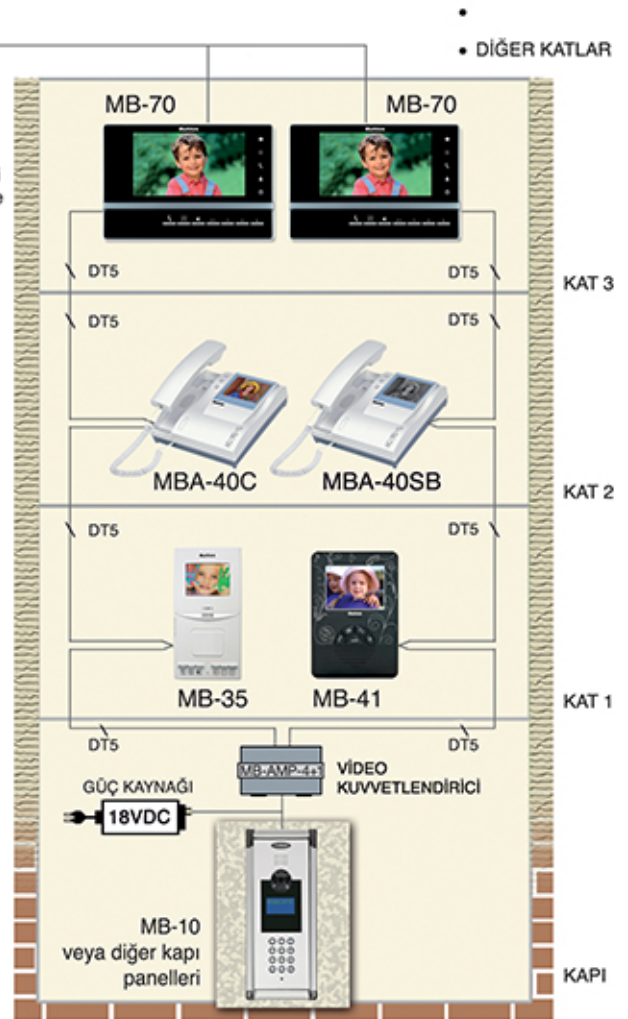
- Kolon şeklindeki tesisatlarda kolon sayısı birden fazla ise MB-AMP-4+1 video kuvvetlendirici kullanılır. Video kuvvetlendirici 18V Güç Kaynağı ile beraber kolon kablolarının birleşme noktasına monte edilir.
- MB-AMP-4+1 video kuvvetlendiricinin beslemesi 18VDC güç kaynağından alınır. Güç Kaynağının + ucu, giriş klemenslerindeki KIRMIZI (+18V) klemensine, - ucu ise giriş klemenslerindeki YEŞİL(GND) klemensine bağlanır.
- Kapı panelinden gelen DT-5 veya DT-8 tesisat kablosu sol alt köşedeki giriş klemenslerine bağlanır. DT8 veya CAT5 kablo kullanılan tesisatlarda; MAVİ kablo KIRMIZI kablo ile BEYAZ ve GRİ kablo ise YEŞİL kablo ile birleştirilir.
- ÇIKIŞ1, ÇIKIŞ2, ÇIKIŞ3, ÇIKIŞ4, ÇIKIŞ5 klemenslerine, kolonlardan gelen DT-5, DT-8 veya CAT5 tesisat kabloları bağlanır. Gerekliğinde daha fazla kolon bağlantı noktası elde etmek için MB-AMP-4+1 video kuvvetlendiricinin giriş uçlarına ikinci bir MB-AMP-4+1 video kuvvetlendirici paralel bağlanabilir.
- ÖNEMLİ:** Kolon şeklindeki tesisatlarda, her kolonun en son dairesindeki SİYAH(VİDEO) VE YEŞİL(GND) kabloları arasında 75 Ohm direnç takılmalıdır. Sisteme bağlanan daire monitörlerinin arkasında bulunan 75 Ohm Jumper'ı çıkartılmalıdır. MB-AMP-4+1 video kuvvetlendiricinin giriş klemenslerinde SİYAH(VİDEO) ile YEŞİL(GND) uçları arasında 75 Ohm terminasyon direnci takılmalıdır.

## Her katta 1 daire var (tek kolon)

## Her katta 2 daire var (iki kolonlu tesisat)



Bu monitörün arkasındaki 75 ohm jumper kısa devre edilmeden siyah - yeşil kablolarla 75 ohm direnç takılmalıdır. (DİKKAT : Diğer monitörlerde jumper açık)



### DİKKAT :

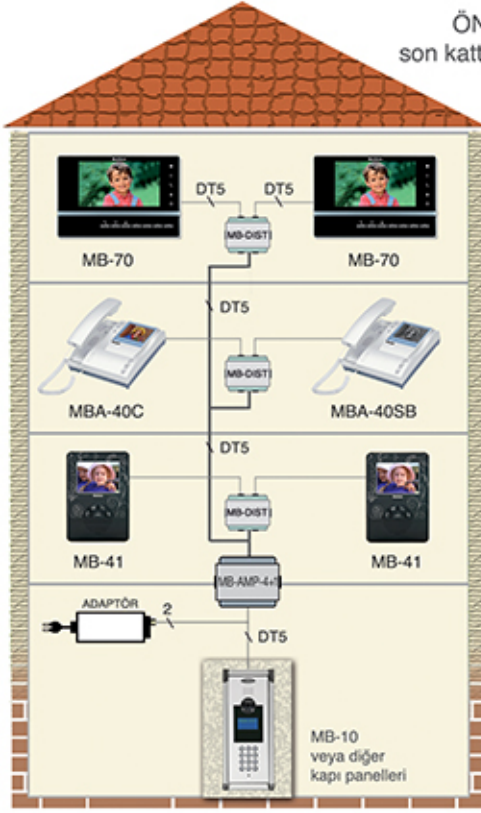
Kablolama için 12 kata kadar DT5 veya 6 kata kadar CAT5/CAT6/DT8 kablo kullanabilirsiniz.

6 kattan fazla binalarda video sinyalinin bozulması durumunda, 6 kattan sonra ilave bir video kablosu ve ek bir video kuvvetlendirici kullanmak gerekebilir (Daha fazla bilgi için Projelendirme bölümüne müracat ediniz).

### NOTLAR:

1. Kolon şeklindeki tesisatlarda kolon sayısı birden fazla ise MB-AMP-4+1 video kuvvetlendirici kullanılır. Video kuvvetlendirici 18V Güç Kaynağı ile beraber kolon kablolarının birleşme noktasına monte edilir.
2. MB-AMP-4+1 video kuvvetlendiricinin beslemesi 18VDC güç kaynağından alınır. Güç Kaynağının + ucu, giriş klemenslerindeki KIRMIZI (+18V) klemensine, - ucu ise giriş klemenslerindeki YEŞİL(GND) klemensine bağlanır.
3. Kapı panelinden gelen DT-5 veya DT-8 tesisat kablosu sol alt köşedeki giriş klemenslerine bağlanır. DT8 veya CAT5 kablo kullanılan tesisatlarda; MAVİ kablo KIRMIZI kablo ile BEYAZ ve GRİ kablo ise YEŞİL kablo ile birleştirilir.
4. ÇIKIŞ1, ÇIKIŞ2, ÇIKIŞ3, ÇIKIŞ4, ÇIKIŞ5 klemenslerine, kolonlardan gelen DT-5, DT-8 veya CAT5 tesisat kabloları bağlanır. Gerekliğinde daha fazla kolon bağlantı noktası elde etmek için MB-AMP-4+1 video kuvvetlendiricinin giriş uçlarına ikinci bir MB-AMP-4+1 video kuvvetlendirici paralel bağlanabilir.
5. ÖNEMLİ: Kolon şeklindeki tesisatlarda, her kolonun en son dairesindeki SİYAH(VİDEO) VE YEŞİL(GND) kabloları arasında 75 Ohm direnç takılmalıdır. Sisteme bağlanan daire monitörlerinin arkasında bulunan 75 Ohm Jumper'ı çıkartılmalıdır. MB-AMP-4+1 video kuvvetlendiricinin giriş klemenslerinde SİYAH(VİDEO) ile YEŞİL(GND) uçları arasında 75 Ohm terminasyon direnci takılmalıdır.

Bazı binalarda tek bir kolon tesisatının kattaki bir çok daireye dağıtılması gerekir. Ancak dağıtım sırasında video sinyali kolayca bozulur. Sinyalin bozulmasını önlemek için MB-DIST adı verilen ve dört daireye hizmet eden video dağıtıcı cihazının kullanılması gerekir. Bu tip cihazlar bazen buat içine de yerleştirilebildiğinden bu tip tesisatta buatlı tesisat veya kablolar yatay olarak dairelere gittiğinden yatay tesisat ta denir.



ÖNEMLİ: Kolon hattını son katta 75 ohm ile sonlandırın.

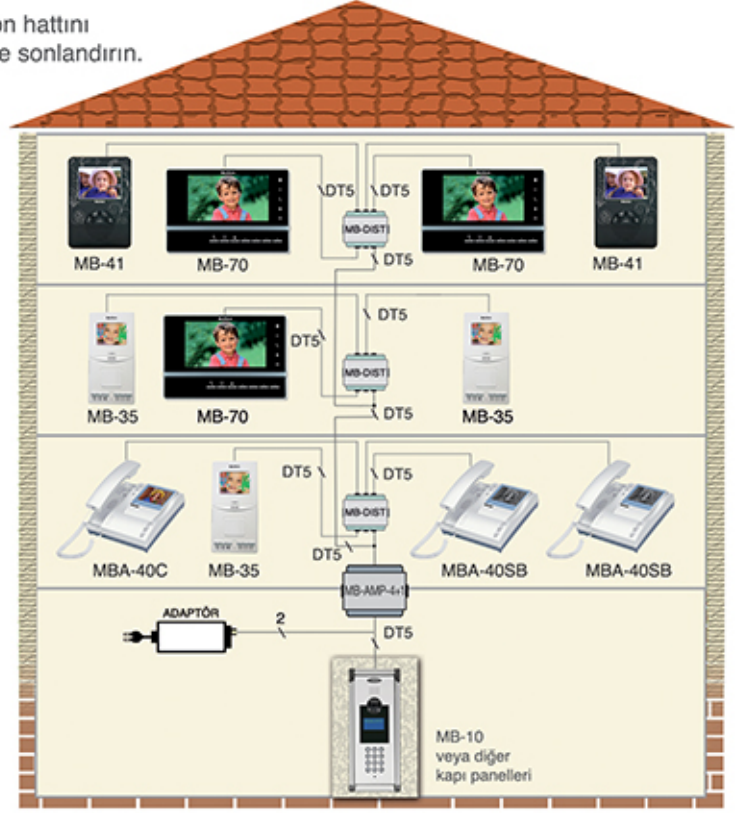
KAT 3

KAT 2

KAT 1

KATI

### Katta iki daire ve tek kolonlu



### Katta üç veya dört daire, tek kolonlu.

**NOT 1:** Çok kolonlu uygulama yukarıdakilerin benzeridir.

**ÖNEMLİ NOT 2:** Video dağıtıcı (MB-DIST) cihazınıza bağlanan bütün monitörlerin arkasındaki 75 ohm jumper kısa devre edilmelidir. Kolon en son katta 75 ohm ile sonlandırılmalıdır.

#### DİKKAT :

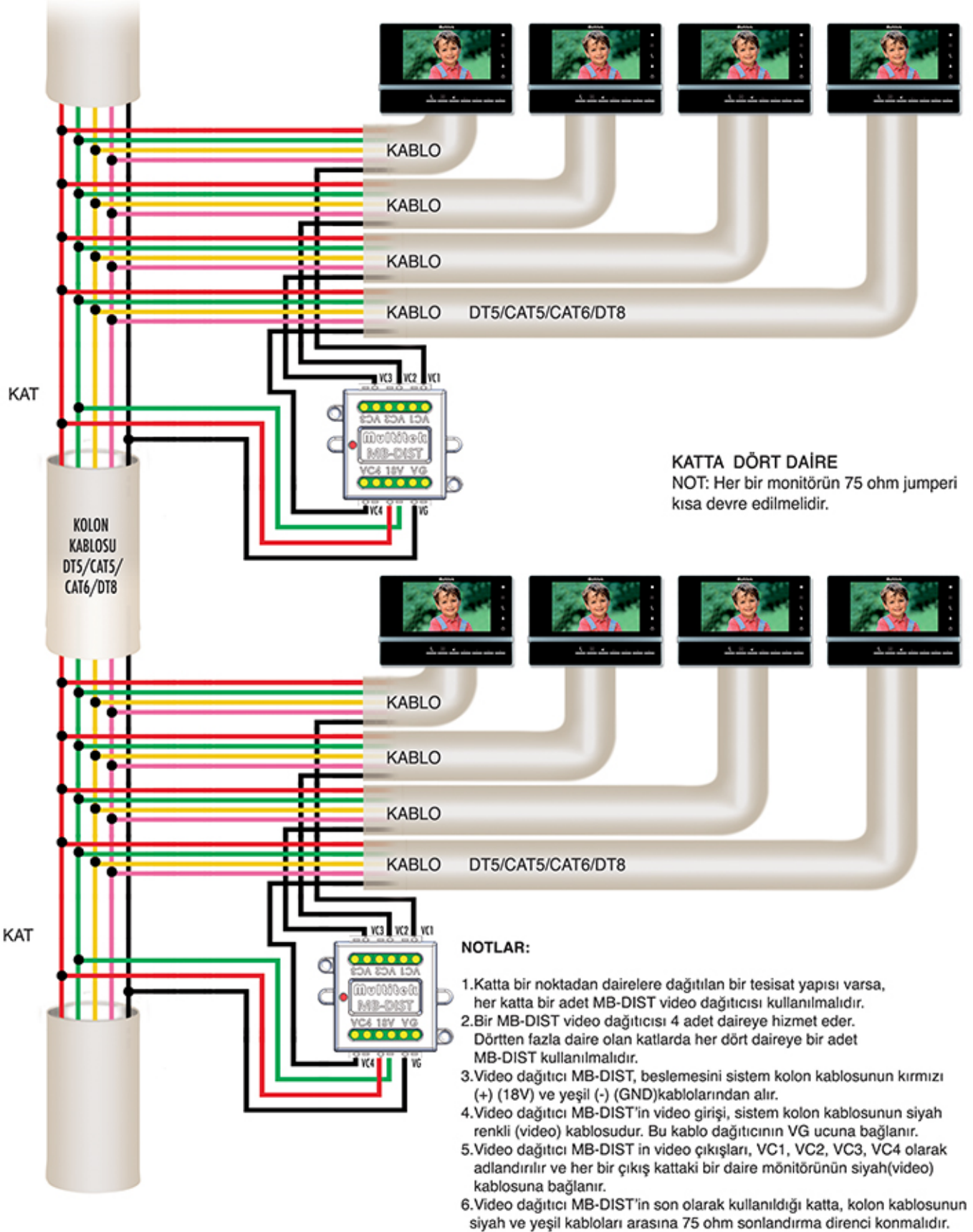
Kablolama için 12 kata kadar DT5 veya 6 kata kadar CAT5/CAT6/DT8 kablo kullanabilirsiniz. 6 kattan fazla binalarda video sinyalinin bozulması durumunda, 6 kattan sonra ilave bir video kablosu ve ek bir video kuvvetlendirici kullanmak gerekebilir (Daha fazla bilgi için Projelendirme bölümüne müracat ediniz).

#### NOTLAR :

1. Kolon şeklindeki tesisatlarda kolon sayısı birden fazla ise MB-AMP-4+1 video kuvvetlendirici kullanılır. Video kuvvetlendirici 18V Güç Kaynağı ile beraber kolon kablolarının birleşme noktasına monte edilir.
2. MB-AMP-4+1 video kuvvetlendiricinin beslemesi 18VDC güç kaynağından alınır. Güç Kaynağının + ucu, giriş klemenslerindeki KIRMIZI (+18V) klemensine, - ucu ise giriş klemenslerindeki YEŞİL(GND) klemensine bağlanır.
3. Kapı panelinden gelen DT-5 veya DT-8 tesisat kablosu MB-AMP-4+1 in sol alt köşedeki giriş klemenslerine bağlanır. DT8 veya CAT5 kablo kullanılan tesisatlarda; MAVİ kablo KIRMIZI kablo ile BEYAZ ve GRİ kablo ise YEŞİL kablo ile birleştirilir.
4. Video kuvvetlendirici (MB-AMP-4+1) çıkışından gelen kolon kablosu, her katta dairelere video sinyali dağıtmak için (MB-DIST) video dağıtıcısı adı verilen cihaza bağlanır. Bir adet video dağıtıcı (MB-DIST) katta dört adet daireye hizmet edebilir. (Daha fazla daire varsa iki adet video dağıtıcısı kullanılır) Kolon kablolarındaki siyah renkli video kablosu MB-DIST video dağıtıcısının VG VIDEO GİRİŞ ucuna bağlanır. MB-DIST cihazının V1, V2, V3, V4 çıkışları ise kattaki video monitörlerinin siyah renkli video sinyal kablolarına bağlanır. Kolonun kattan kata geçiş sırasında siyah kablo sadece MB-DIST VG girişine bağlanabilir. MB-DIST çıkışları sadece video monitörlere bağlanabilir.
5. MB-DIST video dağıtıcının beslemesi kolon kablolarındaki + (kırmızı) ve - (yeşil) enerji kablolarından alınır ve bu iki uç bir kablo ile MB-DIST üstündeki 18V + - yazan besleme klemensine bağlanır.
6. MB-DIST video dağıtıcı cihazına bağlanan bütün monitörlerin arkasındaki 75 ohm jumper kısa devre edilmelidir. Kolonların sonlandığı bütün katlarda 75 ohm sonlandırma direnci siyah (video) ve yeşil (GND) arasına bağlanmalıdır. Yukarıda açıklananlar yapılmaz ise görüntü net alınmaz.

## MB-DIST video dağıtıcısının katta bağlantı şeması

Katta bir noktadan dairelere dağıtılan bir tesisat yapısı varsa MB-DIST adı verilen video dağıtıcısı kullanılması gerekir. Video dağıtıcısı video sinyalinin bozulmasını önler.

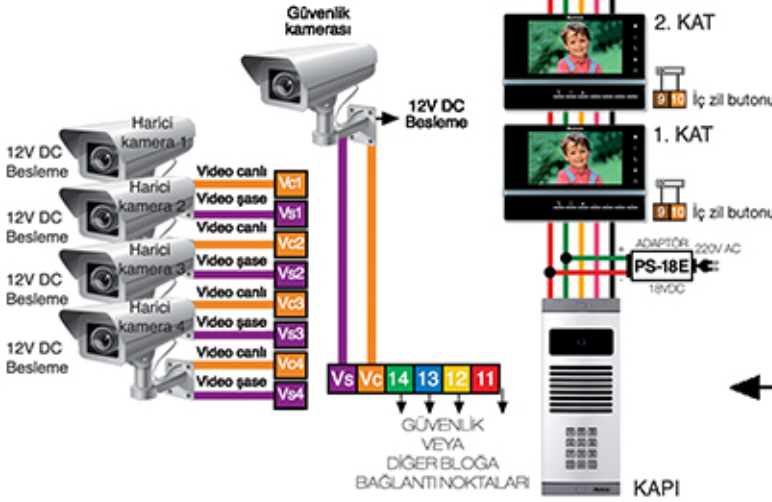


**ÖNEMLİ NOT:** Video dağıtıcıya bağlanan bütün mōnitörlerin arkasındaki 75 ohm jumper kısa devre edilmelidir.

- Multibus sistemine MB-10 gibi sadece tuşlu veya butonlu kapı panelleri bağlanabilir.
- Bütün bağlanan kapı panellerinin bağlantı şekli birbirinin aynıdır. Sisteme bağlanabilecek butonlu kapı panel tipleri aşağıda verilmektedir.

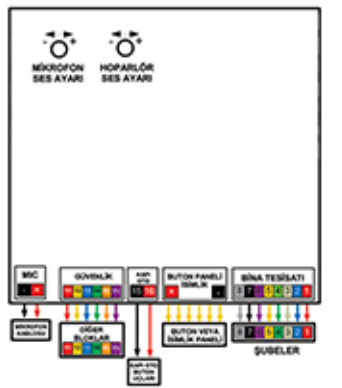
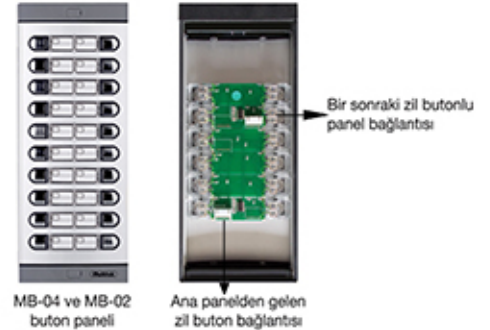
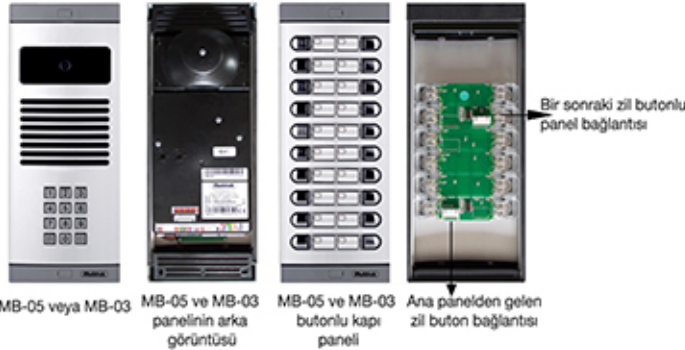
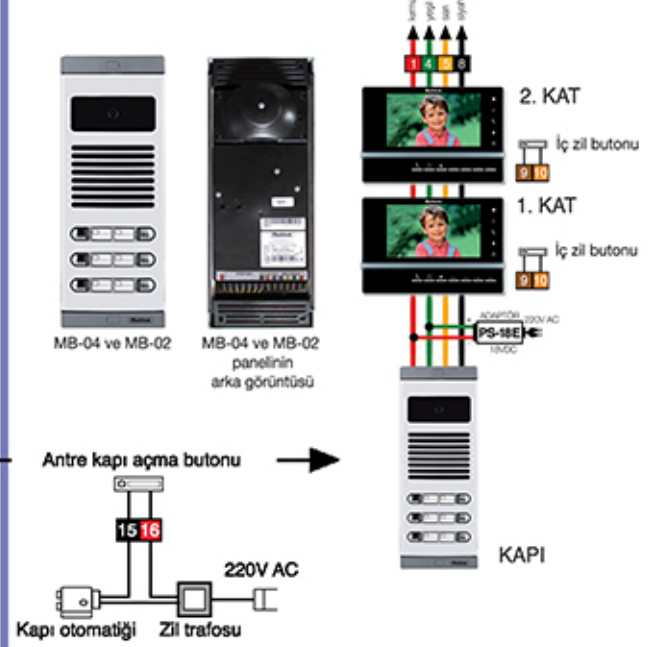
### MB-05 ve MB-03 kapı paneli bağlantısı

#### KAPI PANELİ GÜVENLİK ve HARİCİ KAMERA BAĞLANTI NOKTALARI

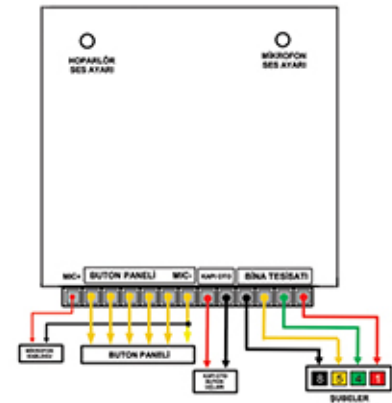


**DİKKAT :** Kablo mesafesine bağlı olarak FS-4201SR - FS-4401S - FS-4401R Video iletilerinin kullanılması gerekebilir. Detay bilgi için sayfa 19 a bakınız.

### MB-04 ve MB-02 kapı paneli bağlantısı



MB-05 ve MB-03 Paneli bağlantı soketleri



MB-04 ve MB-02 Paneli bağlantı soketleri

#### NOTLAR :

- 1 - Bir binaya bağlanan kapı paneli ve harici kameraların toplam sayısı 5 ten fazla olamaz.
- 2 - Kapı paneline bağlanan harici kamera sayısı programlayarak tanımlanır.
- 3 - Bir binadaki kameralı kapı paneli ve harici kameraların görüntüsü monitör üzerindeki butonuna ard arda basarak alınır.

Multibus sisteminde daire arama numaraları 0 kapıcı, 1-9, 10-99, 100-255 olarak verilir. Daireler tuşlu kapı panellerinde daire numaraları ardından ENT yaparak veya zil butonuna basarak aranır. Multibus sistemde dairelerin numaraları, daireye takılan cihazın arkasında bulunan switchlerin durumlarına göre tayin edilir. Bir switch te 8 adet göz bulunup, 8 adet switch ile 256 adet daireyi adreslemek mümkündür.

Switch karşılığı gelen daire numaraları aşağıdaki tabloda verilmektedir.  
Bu tablo gerekirse 256 daireye kadar büyütülebilir.

## DIP SWITCH GRUBU

DAİRE KODLAMA							
ON							
<input type="checkbox"/>	<input type="checkbox"/>	<input type="checkbox"/>	<input type="checkbox"/>	<input type="checkbox"/>	<input type="checkbox"/>	<input type="checkbox"/>	<input type="checkbox"/>
1	2	3	4	5	6	7	8

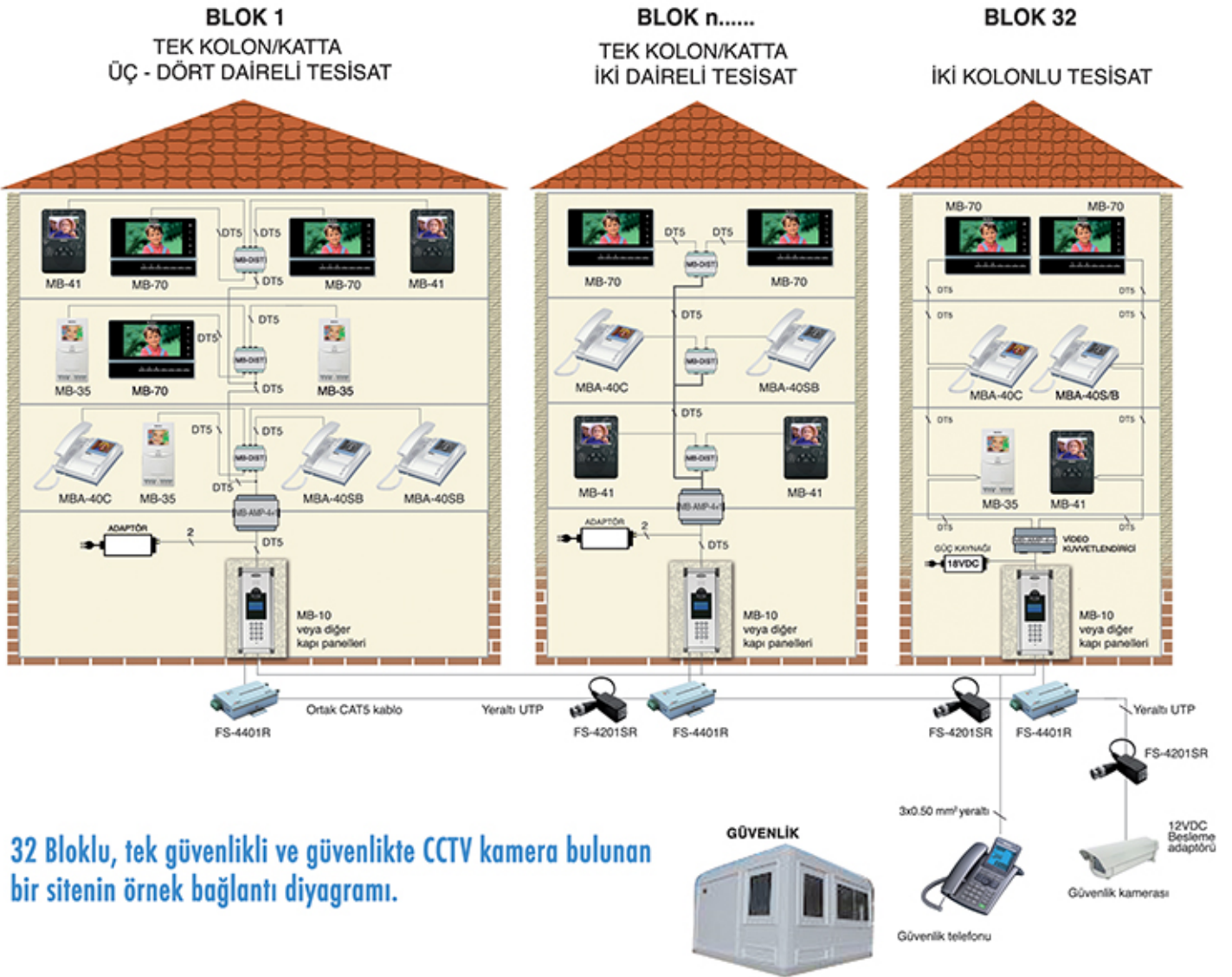
## DAİRE KODLAMA TABLOSU

DAİRE No	SWTCH No	DAİRE No	SWTCH No	DAİRE No	SWTCH No	DAİRE No	SWTCH No
	1 2 3 4 5 6 7 8		1 2 3 4 5 6 7 8		1 2 3 4 5 6 7 8		1 2 3 4 5 6 7 8
KAPICI	<input type="checkbox"/>	DAİRE 25	<input type="checkbox"/>	DAİRE 50	<input type="checkbox"/>	DAİRE 75	<input type="checkbox"/>
DAİRE 1	<input type="checkbox"/>	DAİRE 26	<input type="checkbox"/>	DAİRE 51	<input type="checkbox"/>	DAİRE 76	<input type="checkbox"/>
DAİRE 2	<input type="checkbox"/>	DAİRE 27	<input type="checkbox"/>	DAİRE 52	<input type="checkbox"/>	DAİRE 77	<input type="checkbox"/>
DAİRE 3	<input type="checkbox"/>	DAİRE 28	<input type="checkbox"/>	DAİRE 53	<input type="checkbox"/>	DAİRE 78	<input type="checkbox"/>
DAİRE 4	<input type="checkbox"/>	DAİRE 29	<input type="checkbox"/>	DAİRE 54	<input type="checkbox"/>	DAİRE 79	<input type="checkbox"/>
DAİRE 5	<input type="checkbox"/>	DAİRE 30	<input type="checkbox"/>	DAİRE 55	<input type="checkbox"/>	DAİRE 80	<input type="checkbox"/>
DAİRE 6	<input type="checkbox"/>	DAİRE 31	<input type="checkbox"/>	DAİRE 56	<input type="checkbox"/>	DAİRE 81	<input type="checkbox"/>
DAİRE 7	<input type="checkbox"/>	DAİRE 32	<input type="checkbox"/>	DAİRE 57	<input type="checkbox"/>	DAİRE 82	<input type="checkbox"/>
DAİRE 8	<input type="checkbox"/>	DAİRE 33	<input type="checkbox"/>	DAİRE 58	<input type="checkbox"/>	DAİRE 83	<input type="checkbox"/>
DAİRE 9	<input type="checkbox"/>	DAİRE 34	<input type="checkbox"/>	DAİRE 59	<input type="checkbox"/>	DAİRE 84	<input type="checkbox"/>
DAİRE 10	<input type="checkbox"/>	DAİRE 35	<input type="checkbox"/>	DAİRE 60	<input type="checkbox"/>	DAİRE 85	<input type="checkbox"/>
DAİRE 11	<input type="checkbox"/>	DAİRE 36	<input type="checkbox"/>	DAİRE 61	<input type="checkbox"/>	DAİRE 86	<input type="checkbox"/>
DAİRE 12	<input type="checkbox"/>	DAİRE 37	<input type="checkbox"/>	DAİRE 62	<input type="checkbox"/>	DAİRE 87	<input type="checkbox"/>
DAİRE 13	<input type="checkbox"/>	DAİRE 38	<input type="checkbox"/>	DAİRE 63	<input type="checkbox"/>	DAİRE 88	<input type="checkbox"/>
DAİRE 14	<input type="checkbox"/>	DAİRE 39	<input type="checkbox"/>	DAİRE 64	<input type="checkbox"/>	DAİRE 89	<input type="checkbox"/>
DAİRE 15	<input type="checkbox"/>	DAİRE 40	<input type="checkbox"/>	DAİRE 65	<input type="checkbox"/>	DAİRE 90	<input type="checkbox"/>
DAİRE 16	<input type="checkbox"/>	DAİRE 41	<input type="checkbox"/>	DAİRE 66	<input type="checkbox"/>	DAİRE 91	<input type="checkbox"/>
DAİRE 17	<input type="checkbox"/>	DAİRE 42	<input type="checkbox"/>	DAİRE 67	<input type="checkbox"/>	DAİRE 92	<input type="checkbox"/>
DAİRE 18	<input type="checkbox"/>	DAİRE 43	<input type="checkbox"/>	DAİRE 68	<input type="checkbox"/>	DAİRE 93	<input type="checkbox"/>
DAİRE 19	<input type="checkbox"/>	DAİRE 44	<input type="checkbox"/>	DAİRE 69	<input type="checkbox"/>	DAİRE 94	<input type="checkbox"/>
DAİRE 20	<input type="checkbox"/>	DAİRE 45	<input type="checkbox"/>	DAİRE 70	<input type="checkbox"/>	DAİRE 95	<input type="checkbox"/>
DAİRE 21	<input type="checkbox"/>	DAİRE 46	<input type="checkbox"/>	DAİRE 71	<input type="checkbox"/>	DAİRE 96	<input type="checkbox"/>
DAİRE 22	<input type="checkbox"/>	DAİRE 47	<input type="checkbox"/>	DAİRE 72	<input type="checkbox"/>	DAİRE 97	<input type="checkbox"/>
DAİRE 23	<input type="checkbox"/>	DAİRE 48	<input type="checkbox"/>	DAİRE 73	<input type="checkbox"/>	DAİRE 98	<input type="checkbox"/>
DAİRE 24	<input type="checkbox"/>	DAİRE 49	<input type="checkbox"/>	DAİRE 74	<input type="checkbox"/>	DAİRE 99	<input type="checkbox"/>

**ÖNEMLİ NOT :** Blok kodlaması için herhangi bir switch kullanılmamıştır. Bu amaçla her bir kapı paneli programına girip, paneli blok numarası ve kapı paneli numarası olarak programlamak gerekir. Programlama azami 32 blok ve her bir blokta 4 kapı olarak yapılır.

### MULTİBUS SİSTEMİ 32 BLOĞA KADAR ve EN FAZLA 3 GÜVENLİKTEN OLUŞAN SİTELERE DE UYGULANABİLİR.

- Bir sitedeki blok sayısı en fazla 32 adet olabilir.
- Blok içindeki bağlantı önceki sayfalarda anlatıldığı gibi yapılır.
- Blok ve güvenlik noktası birbirine 3x0.50 mm<sup>2</sup> lik yeraltı kablosu ile bağlanır. Mesafe sınırlaması yoktur.
- Güvenlik noktasında kamera varsa, görüntü yeraltı UTP kablo ile bloklara taşınır. Mesafeye bağlı olarak her bloğa FS-4201SR/FS-4401R/FS-4401S video ileticiler konur.
- Sitede üç adet güvenlik olabilir. Güvenlik telefonları paralel bağlanır. Güvenlik telefonu arayan dairelerin numaralarını ve blok numarasını kayıt eder. Güvenlik, blok numarası ve daire numarasını tuşlayarak istediği daireyi arayabilir. Güvenlikler birbirini arayabilir.



32 Bloklu, tek güvenli ve güvenikte CCTV kamera bulunan bir sitenin örnek bağlantı diyagramı.

NOT 1 : Sitede, güvenlik kameraları görüntüsü dairelere verilecekse, bir yeraltı CAT5 kablosu, güvenlik telefonunun bağlantısına ve 2 adet güvenlik kamerası görüntüsünün nakline yeterlidir.

NOT 2 : Sitede güvenlik kamerası yoksa, sadece 3X0,50 mm<sup>2</sup> yeraltı kablo kullanınız.



# GÜVENLİK ve SİTE BLOKLARININ BİRBİRİNE BAĞLANTISI (KOAKSİYEL KABLOSUZ)

**Multibus**  
GÖRÜNTÜLÜ DİAFON SİSTEMİ

MULTİBUS sistemine en fazla 32 adet blok bağlanabilir. Bütün blok daireleri güvenlikle konuşabilir ve güvenlik kamerası varsa güvenlik girişini görebilir. Güvenliği arayan dairenin daire numarası ve blok numarası güvenlik telefonunda görülür. Güvenlik telefonu istenen daireyi blok numarası ardından blok numarası çevirerek arayabilir.

## BAĞLANTI ESASLARI

\* Güvenlikte kamera yoksa, bloklar ve güvenlik arası 3x0.5mm<sup>2</sup> yeraltı kablo çekilir. Bu kablo, bütün bloklara seri olarak zincir şeklinde bağlanır. Güvenlik telefonu üç kablo ile güvenliğin en yakın olduğu bloğa bağlanır.

Bir sitede en fazla 3 adet güvenlik olabilir ve telefonlar birbirine paralel bağlanır.

\* Güvenlikte kamera varsa, bloklar ve güvenlik arasında yeraltı CAT5/CAT6 kablo çekilir. CAT5/CAT6 kablusunun üç kablosu güvenlik telefonuna bağlanır. Geri kalan kablo üstünden iki adet görüntü nakletmek mümkündür.

GÖRÜNTÜ NAKLİ İÇİN KOAKSİYEL KABLO KULLANILMAZ.

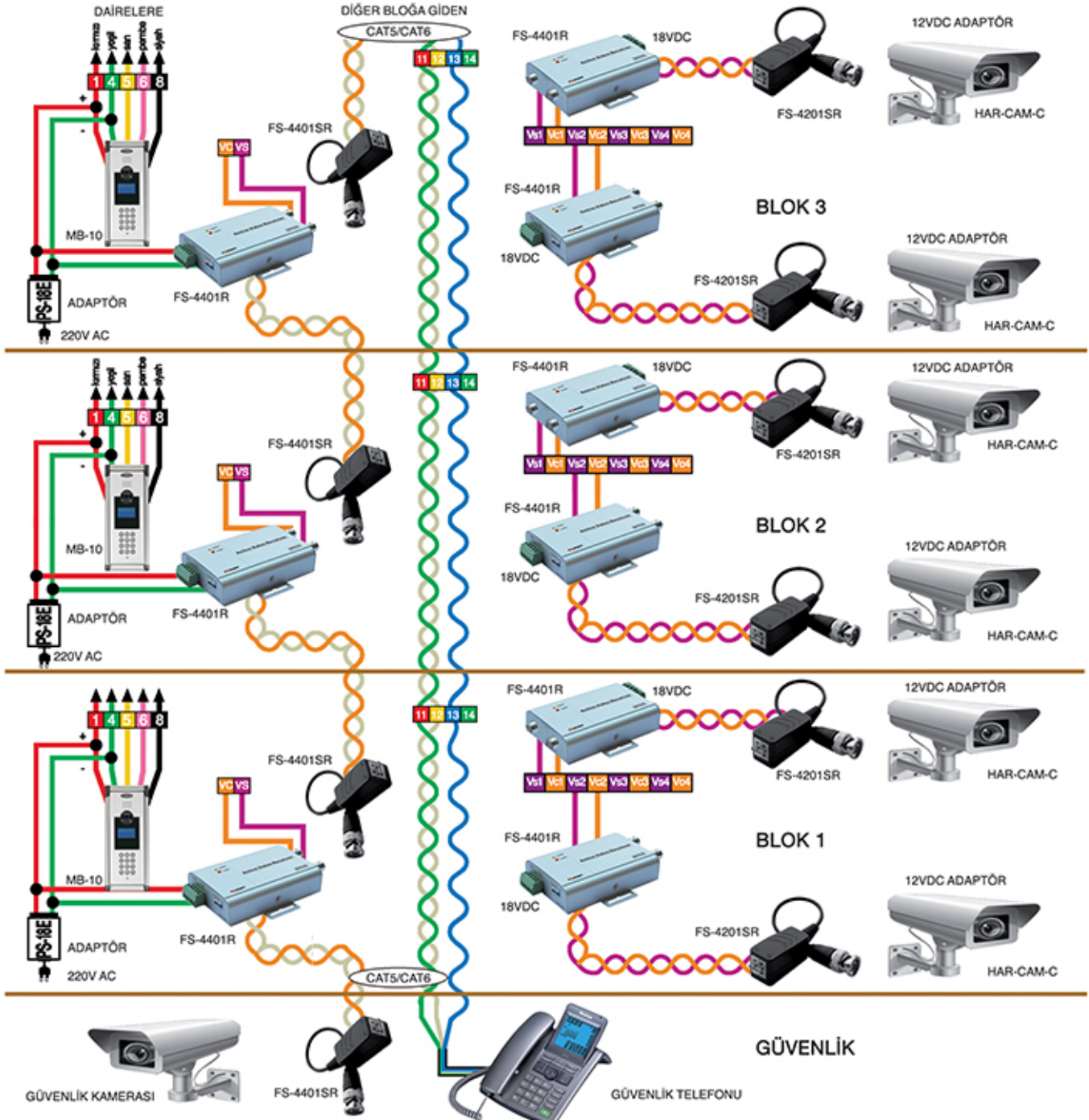
(Bir sonraki sayfadaki UTP kablo üstünden görüntü aktarma detaylarına bakınız)

\* Güvenlik (veya harici kamera) olarak 12VDC adaptörle çalışan HAR-CAM-C kameralar takılır.

\* Benzer şekilde her bir bloğa 4 adet harici kamera görüntüsü vermek mümkündür.

Not: Sitenize en uygun çözümü bulmak için lütfen MULTİTEK Proje Bölümüne başvurunuz.

Aşağıdaki örnekte, kameralı tek güvenli bir sitenin, güvenlik telefonu ve üç bloğunun CAT5/CAT6 kablo ile birbirine bağlantısı gösterilmektedir. Her bloğun ayrıca ikişer harici kamera bağlantısı bulunmaktadır.



**Güvenliğe en yakın bloktaki kapı paneline 3 kablo ile bağlanır.**



**NOT:** Güvenliğe en yakın blok kapı panelinden çekilen kablo ile bağlanır. Telefonda gelen kablo, kapı panelinin arkasındaki BLOKLAR arası etiketinin 11, 12, 13 numaralı klemenslerine şekildeki gibi bağlanır. Kablonun yeraltı kablo olması gereklidir. Birden fazla güvenlik varsa, telefonlar paralel olarak bağlanır. En fazla 3 adet güvenlik bağlanabilir. Güvenlik telefonlarına numara verilir ve güvenlikler birbirini arayabilir, konuşmaları aktarabilir. Bir daire güvenliği aradığında bağlı olan bütün güvenlik telefonlarının zili çalar ve açan konuşur. Tek bloklu binalarda güvenlik telefonu kapıcıya bağlanır ve kapıcı daireleri arayabilir ve kendisini arayanı görür.

## MULTİTEK MC 180-G

### GÜVENLİK/KAPICI ARAYAN DAİREYİ GÖSTEREN TELEFON ÖZELLİKLERİ

- 16 rakam kapasiteli mavi ışıklı LCD ekran
- 99 gelen çağrıyı ve 18 aranan çağrıyı, blok numarası ve daire numarası ile hafızasında saklama
- 3 tek tuşlu, 10 çift tuşlu direk daireyi arama hafızası
- 16 farklı zil tonu
- Telefonlar arası çağrı transfer etme özelliği
- Güvenlik kodu
- Ön arama ve düzeltme özelliği
- Tekrar arama özelliği
- 16 farklı ekran kontrast ayarı
- 3 seviyeli handsfree özelliği
- Zil seviye ayarı
- Handsfree arama ve görüşme özelliği
- Hesap makinası özelliği

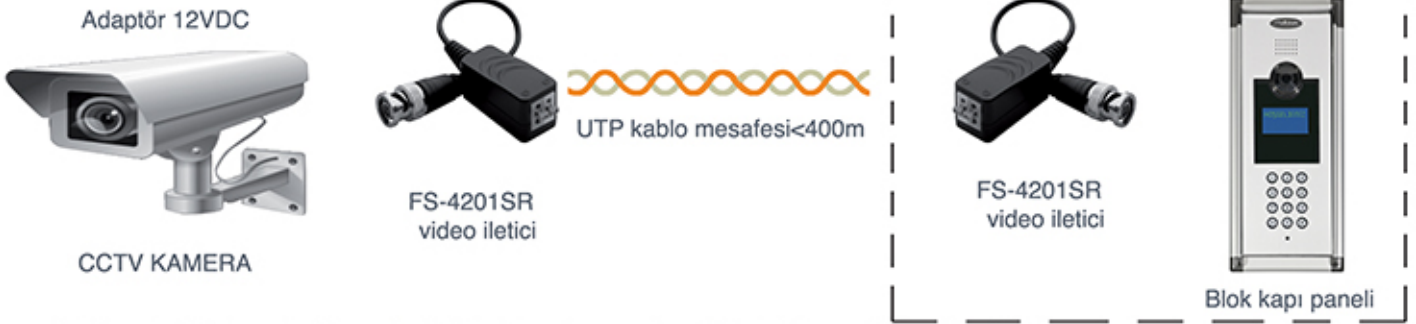
# SİTELERDE GÜVENLİK VEYA HARİCİ KAMERA GÖRÜNTÜSÜNÜN DAİRELERE NAKLİ

**Multibus**  
GÖRÜNTÜLÜ DİAFON SİSTEMİ

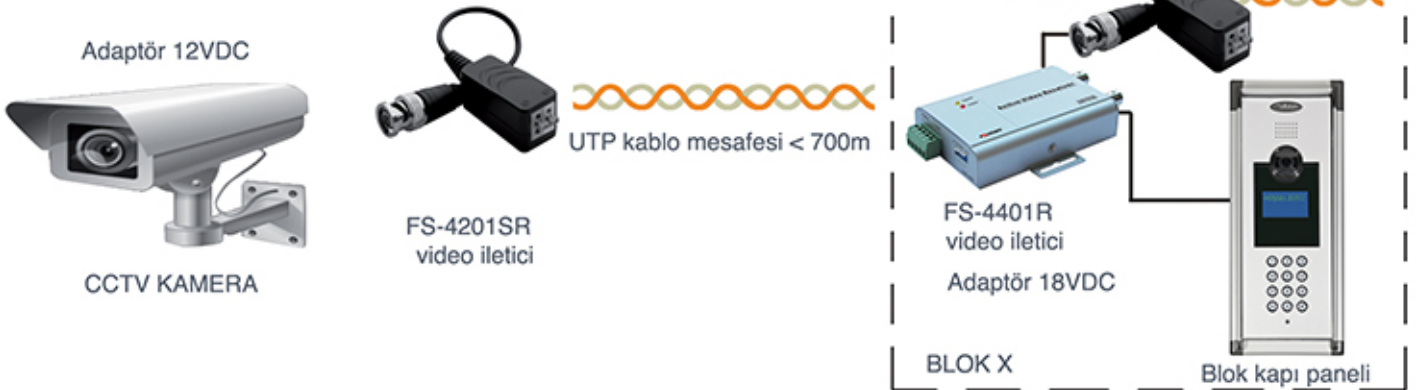
Sitelerde harici kurulan CCTV kameraların veya güvenlikte kurulan bir kameranın görüntüsünün dairelere nakli için genelde koaksiyel kablo kullanılır. Ancak koaksiyel kablonun maliyetinin yüksek olmasından dolayı görüntü ve data nakli için CAT5/6 UTP kablolarının kullanılması oldukça yaygınlaşmış bulunmaktadır. Bu nedenle, MULTIBUS (ve APT160) sistemlerinde görüntü blokla nakli için CAT5/6 UTP kabloları kullanılacaktır.

Ancak UTP kablolarının empedansının 100 ohm ve video cihazlarının empedansının 75 ohm olmasından dolayı, bu tip kablolarda empedans uygunluğu sağlamak ve kablo mesafesinden kaynaklanan kayıpları gidermek için video iletili adı verilen ara cihazların kullanımı gereklidir. Video sinyalini aktarmak istediğiniz mesafeye bağlı olarak, sitelerde görüntü nakli için aşağıdaki cihazlar kullanılacaktır. Projelendirme sırasında, kullanılacak kablo uzunluğuna bağlı olarak seçilecek iletili tipleri sistem performansını yükseltecektir. Video iletili cihazlar aynı zamanda, UTP kablo üzerinde oluşacak yüksek gerilim ve statiklere karşı kamera ve monitörlerinizi koruyarak onların kolay bozulmasını önleyecektir.

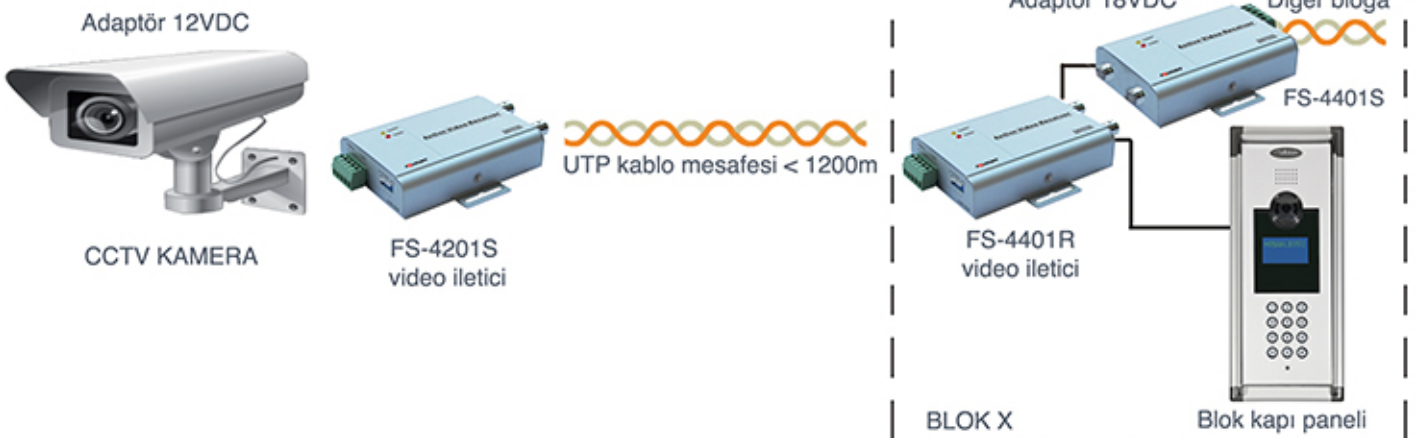
a) Aktarılabacak video sinyal mesafesi 400 m'den kısa ve tek bir çıkış yeterli uygulama



b) Aktarılabacak video sinyal mesafesi 700 m'den kısa ve sinyal diğer bloklara da aktarılabacak



c) Aktarılabacak video sinyal mesafesi 1200m'den kısa ve sinyal diğer bloklara da aktarılabacak



NOT: Mesafeye bağlı olarak FS-4401R ve FS-4401S cihazları arkasındaki switchleri ayarlamamız video performansını artırabilir.

## ÖZET

### MULTIBUS SİSTEMİNDE KULLANILACAK ÜRÜNLER

- MULTIBUS sisteminde kullanılacak MB-AMP-4+1 Video yükseltici sayısı**  
Sadece kolonlu kablo tesisatında kullanılır ve kapı paneli yakınına yerleştirilmek üzere, 5 kolona kadar 1 adet gerekir.
- MULTIBUS sisteminde kullanılacak MB-DIST Video dağıtıcı sayısı**  
Buat tipi daireden daireye yatay tesisatlarda, her kata 1 adet MB-DIST video dağıtıcı bağlamak üzere kullanılır.
- MULTIBUS sisteminde kullanılacak PS-18E Adaptör sayısı**  
40 Daireye kadar 1 Adet PS-18E  
100 Daireye kadar 2 Adet PS-18E  
100 Daireden fazla 1 Adet RED-18E
- MULTIBUS sisteminde kullanılacak KABLO çeşitleri**  
a)Bina içi tesisat kablo özellikleri

KAT SAYISI	KULLANILACAK KABLO
6 kata kadar (azami 40 adet monitör) (en uzun kolon kablosu yaklaşık 30 m)	CAT5/CAT6/DT8 veya MULTİTEK DT5
12 kata kadar (azami 80 adet monitör) (en uzun kolon kablosu yaklaşık 50 m)	MULTİTEK DT5 veya H03VH-H 1X2X1 mm <sup>2</sup> ve KPD-V 3X0.5 mm <sup>2</sup>
Daha fazla kat	H03VH-V 1X2X2.5 mm <sup>2</sup> ve KPD-V 3X0.5 mm <sup>2</sup>

#### b)Bloklar arası kablolama için

Güvenlikle konuşma kablosu olarak KPD-PAP 4x0.50mm<sup>2</sup> yer altı kablosu kullanılır.  
Güvenlikte kamera varsa ve bloklara harici kamera bağlanacaksa çekilecek kablolama için  
" SİTELERDE GÜVENLİK veya HARİCİ KAMERA GÖRÜNTÜSÜNÜN NAKLİ " sayfasına bakınız.

# Multitek®

MULTİTEK ELEKTRONİK SAN. VE TİC. A.Ş.

Fabrika Merkez	: Necip Fazıl Mah. Humayun sok. No. 29 34773 Dudullu - Ümraniye / İST.	info@multitek.com.tr	Tel: (0216) 420 38 38 (PBX)	Fax: (0216) 415 79 18
İstanbul Avrupa Yak. Blg. Müd.	: Perpa Tic. Mer. A Blok kat.2 No.0022 34384 Okmeydanı - Şişli / İST.	istanbul@multitek.com.tr	Tel: (0212) 249 50 50 (PBX)	Fax: (0212) 210 00 22
Ankara Bölge Müdürlüğü	: Sanayi Cad. Ortak Han No: 31 Kat: 4 Daire 36 06030 Ulus / ANKARA	ankara@multitek.com.tr	Tel: (0312) 324 68 68 (PBX)	Fax: (0312) 324 69 00
İzmir Bölge Müdürlüğü	: 1443 sokak Keremoğlu İş Hanı 3/B 35170 Yenisehir - Konak / İZMİR	izmir@multitek.com.tr	Tel: (0232) 459 99 52 (PBX)	Fax: (0232) 459 99 54
Adana Bölge Müdürlüğü	: Tepebağ Mah. Cemal Gürsel Cad. Doğrular İş Hanı No: 31 K: 4 Seyhan/ ADANA	adana@multitek.com.tr	Tel: (0322) 359 29 29 (PBX)	Fax: (0322) 352 72 87
Karadeniz Bölge Müdürlüğü	: İskender Paşa Mah. Güzelhisar Cad. Gençsoy İş Merkezi No.6 K.2 D.22 TRABZON	trabzon@multitek.com.tr	Tel: (0462) 221 00 53	Fax: (0462) 221 00 53
Bursa Bölge Müdürlüğü	: Kırcali Mah. Kaya Sok. No.38 Tuğcu Plaza 1. Ofis 79 Osmangazi/BURSA	bursa@multitek.com.tr	Tel: (0542) 208 29 66	

www.multitek.com.tr

YETKİLİ SATICI